

受付日	ユーザー名	型式	形状
R3. 1/28	(株)スマートトラック (サブハート物流)	2PG-FR1AH 101013	冷凍車

登録地			
福岡		<input checked="" type="checkbox"/> 事業用	<input type="checkbox"/> 自家用 <input type="checkbox"/> 予備検
希望No.			
	ペイント <input type="checkbox"/> 電光 <input type="checkbox"/>	現状販売 <input type="checkbox"/>	<input checked="" type="checkbox"/> 外装洗車 <input checked="" type="checkbox"/> キャブ内清掃 <input checked="" type="checkbox"/> ボディ内清掃

整備

E/Gオイル

デフオイル

M/Tオイル

エアエレメント

燃料エレメント

ラジエーター水

オイルエレメント

その他

車検 (継続)
タイヤ交換

2/15 登録納車

電装

バッテリー

ETC (取付 セットアップ)

冷凍機

保安基準

マーカー・タイヤ灯・車高灯

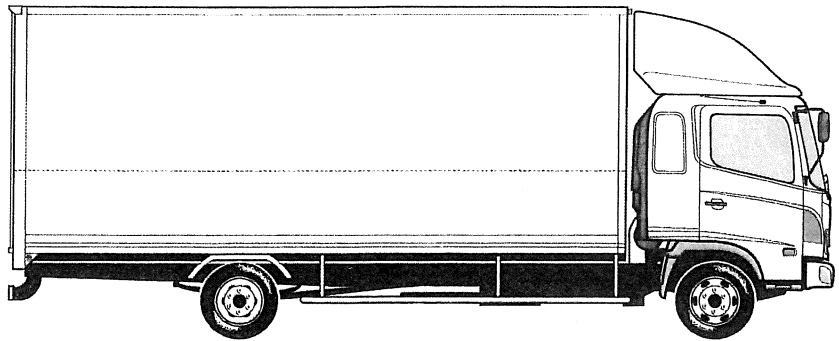
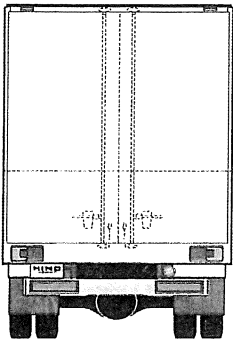
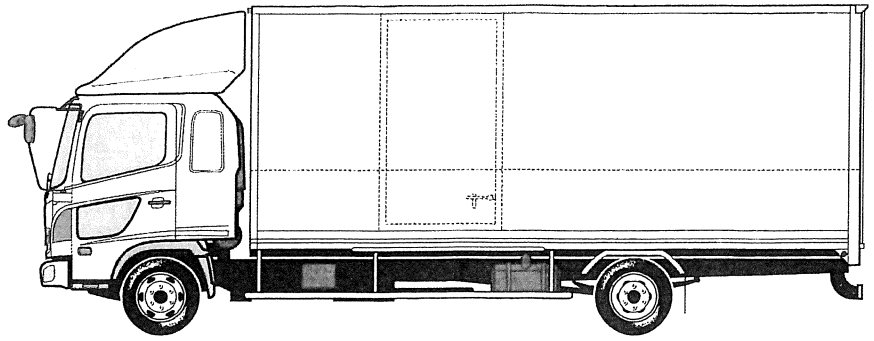
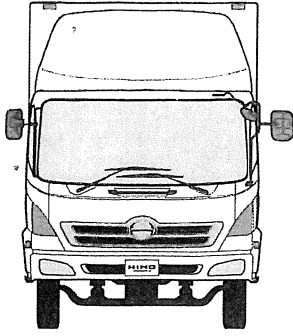
バックカメラ

その他

ETC、デジタコ取外し

架装

ボデー点検



塗装

