

受付日	ユーザー名	型式	形状
R3 1 / 28	(株)スマートトラック (サハート物流)	2PG-FR1AH 101021	冷凍車

登録地		用途	
福岡		<input checked="" type="checkbox"/> 事業用 <input type="checkbox"/> 自家用 <input type="checkbox"/> 予備検	
希望No.	希望項目	現状項目	
	ペイント 電光	現状販売 <input checked="" type="checkbox"/> 外装洗車 <input checked="" type="checkbox"/> キャブ内清掃 <input checked="" type="checkbox"/> ボディー内清掃	

整備

E/Gオイル

デフオイル

M/Tオイル

エアエレメント

燃料エレメント

ラジエーター水

オイルエレメント

その他

車検 (継続)
タイヤ交換

2/15 登録納車

電装

バッテリー

ETC (取付 セットアップ)

冷凍機

保安基準

マーカー・タイヤ灯・車高灯

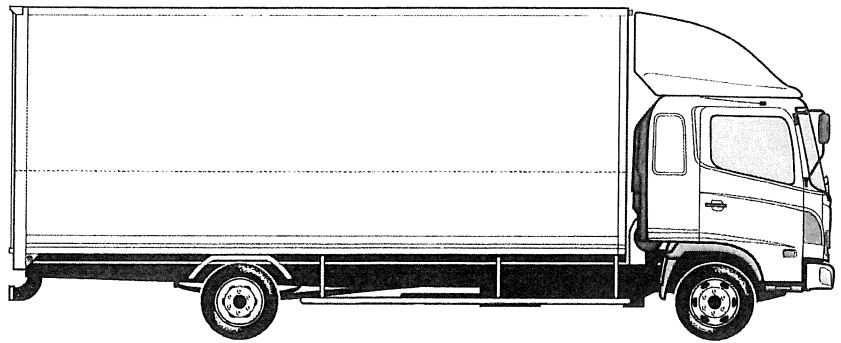
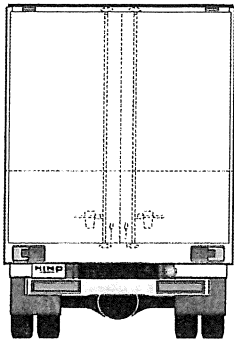
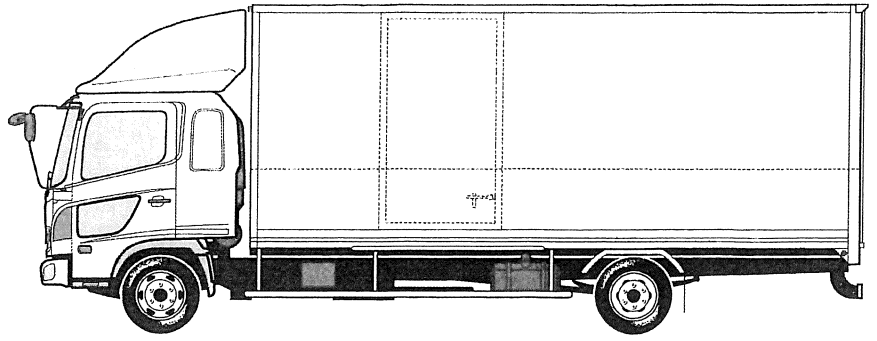
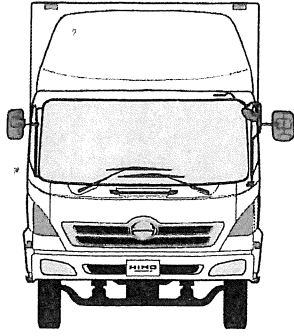
バックカメラ

その他

ETC、デジタルコ取外レ

架装

ボデー点検



塗装

