

受付日	ユーザー名	型式	形状
R3. 1 / 26	(株)新富商事	KL-RA552RBN	大型バス

登録地		事業用	・	自家用	・	予備検				
希望No.	ペイント	・	電光	現状販売	・	外装洗車	・	キャブ内清掃	・	ボディー内清掃

整備

- | | | |
|---|----------------------------------|---|
| <input checked="" type="checkbox"/> E/Gオイル | <input type="checkbox"/> デフオイル | <input type="checkbox"/> M/Tオイル |
| <input checked="" type="checkbox"/> エアエレメント | <input type="checkbox"/> 燃料エレメント | <input checked="" type="checkbox"/> ラジエーター水 |
| <input type="checkbox"/> オイルエレメント | <input type="checkbox"/> | <input type="checkbox"/> |

その他
久保山社に依頼済

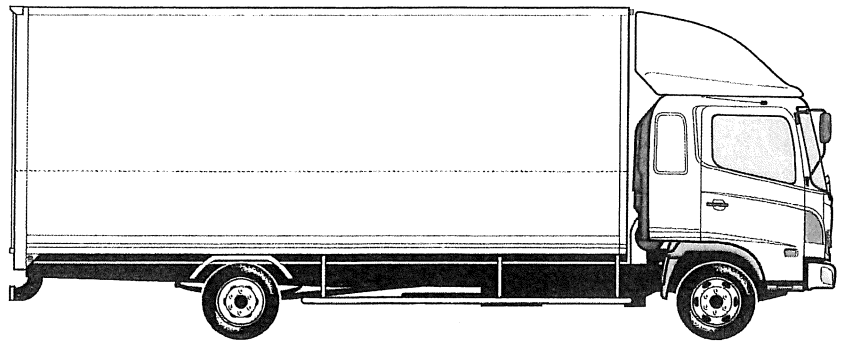
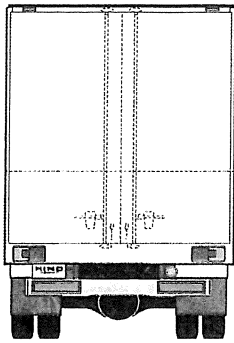
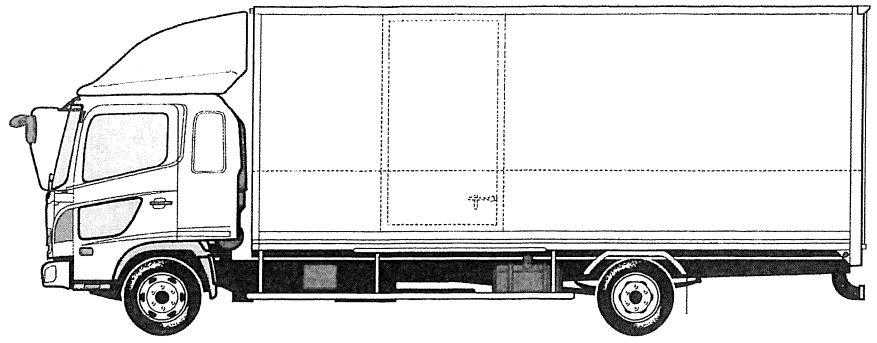
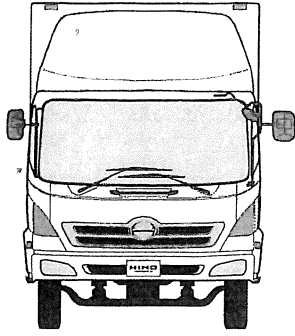
電装

- | | | |
|---|---|--|
| <input checked="" type="checkbox"/> バッテリー | <input type="checkbox"/> ETC (取付 ・ セットアップ) | <input type="checkbox"/> 冷凍機 |
| <input checked="" type="checkbox"/> 保安基準 | <input type="checkbox"/> マーカー・タイヤ灯・車高灯 | <input checked="" type="checkbox"/> バックカメラ |
| <input type="checkbox"/> | <input type="checkbox"/> | <input type="checkbox"/> |

その他
・先方で車検する際に バッテリー交換予定
・火災報知器修理 ・エアコン点検

調整:A 板金:B 清掃:C 脱着:D 測定:F 研磨:G オーバーホール:OH 洗浄:J 注入:K 給油:L 補給:M 充電:N 分解:O
塗装:P 修理:△ 修正:R 整備:S 締付:T エア抜き:U 点検:V 取外し:W 交換:X 溶接:Y 取付け:Z

架装



左側モ-ル修理

左側パネル板金

塗装

