

受付日	ユーザー名	型式	形状
R3. 1/30	シブシブインターナショナル(株)	DFPF241AN 30050	アノニオン幌

登録地		事業用	自家用	予備検		
希望No.	ペイント	電光	現状販売	外装洗車	キャブ内清掃	ボディー内清掃

整備

- | | | |
|-----------------------------------|----------------------------------|----------------------------------|
| <input type="checkbox"/> E/Gオイル | <input type="checkbox"/> デフオイル | <input type="checkbox"/> M/Tオイル |
| <input type="checkbox"/> エアエレメント | <input type="checkbox"/> 燃料エレメント | <input type="checkbox"/> ラジエーター水 |
| <input type="checkbox"/> オイルエレメント | <input type="checkbox"/> | <input type="checkbox"/> |

その他

予備検一式

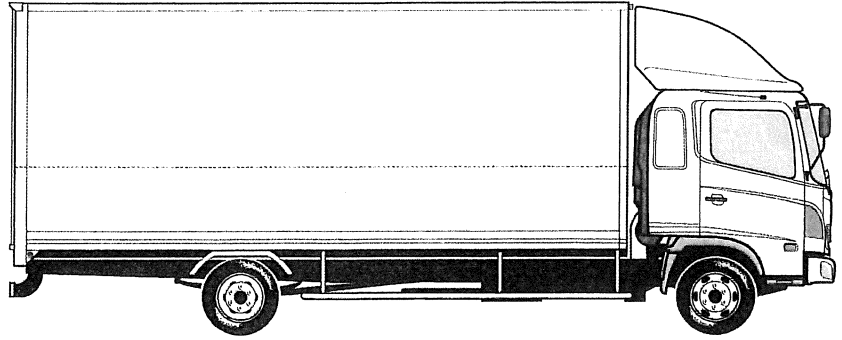
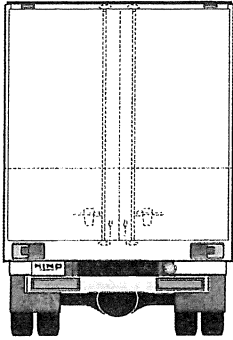
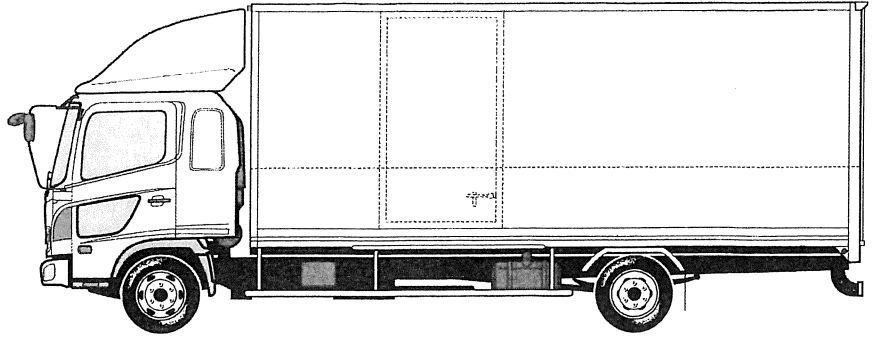
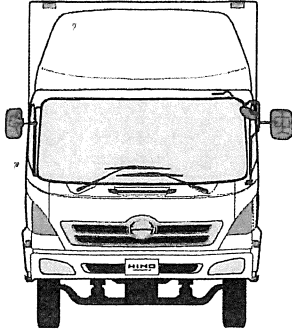
電装

- | | | |
|--|---|---------------------------------|
| <input type="checkbox"/> バッテリー | <input type="checkbox"/> ETC (取付 ・ セットアップ) | <input type="checkbox"/> 冷凍機 |
| <input checked="" type="checkbox"/> 保安基準 | <input checked="" type="checkbox"/> マーカー ・ タイヤ灯 ・ 車高灯 | <input type="checkbox"/> バックカメラ |
| <input type="checkbox"/> | <input type="checkbox"/> | <input type="checkbox"/> |

その他

架装

ボデー (V)



塗装

