

受付日	ユーザー名	型式	形状
R2. 1/7	(有) デリバツ-サービス	PLCG - FRR9052 70/2173	冷凍機 1/6.

登録地			
筑豊		<input checked="" type="checkbox"/> 事業用	<input type="checkbox"/> 自家用 <input type="checkbox"/> 予備検
希望No.			
	ペイント ・ 電光	現状販売	<input checked="" type="checkbox"/> 外装洗車 ・ <input checked="" type="checkbox"/> キャブ内清掃 ・ <input checked="" type="checkbox"/> ボディー内清掃

整備

- | | | |
|--|---|---|
| <input checked="" type="checkbox"/> E/Gオイル | <input checked="" type="checkbox"/> デフオイル | <input checked="" type="checkbox"/> M/Tオイル |
| <input checked="" type="checkbox"/> エア-エレメント | <input checked="" type="checkbox"/> 燃料エレメント | <input checked="" type="checkbox"/> ラジエーター水 |
| <input checked="" type="checkbox"/> オイルエレメント | <input type="checkbox"/> | <input type="checkbox"/> |

その他
予備検一式

電装

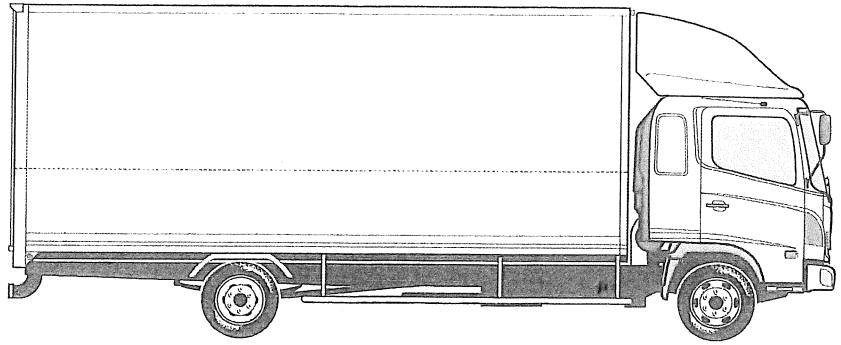
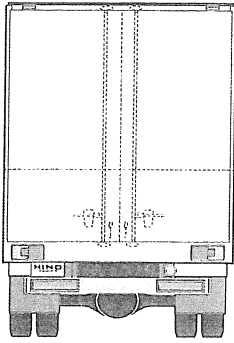
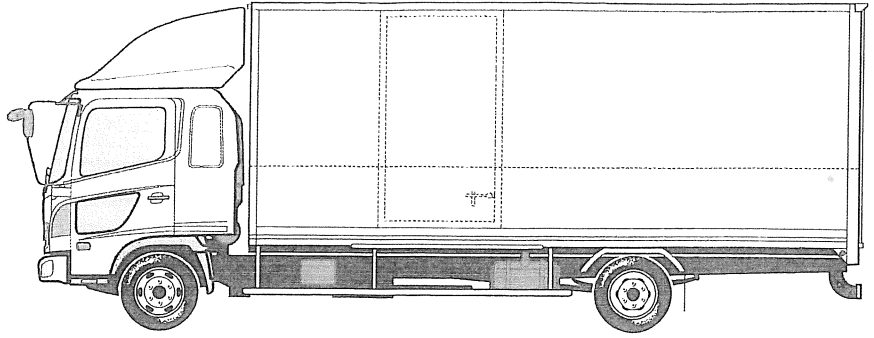
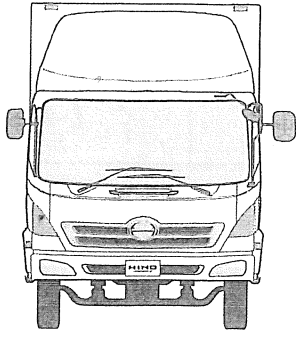
- | | | |
|---|---|--|
| <input checked="" type="checkbox"/> バッテリー | <input checked="" type="checkbox"/> ETC (取付 ・ セットアップ) | <input checked="" type="checkbox"/> 冷凍機 |
| <input checked="" type="checkbox"/> 保安基準 | <input type="checkbox"/> マーカー・タイヤ灯・車高灯 | <input checked="" type="checkbox"/> バックカメラ |
| <input type="checkbox"/> | <input type="checkbox"/> | <input type="checkbox"/> |

その他

調整：A 板金：B 清掃：C 脱着：D 測定：F 研磨：G オーバーホール：OH 洗浄：J 注入：K 給油：L 補給：M 充電：N 分解：O
塗装：P 修理：△ 修正：R 整備：S 締付：T エア抜き：U 点検：V 取外し：W 交換：X 溶接：Y 取付け：Z

架装

ボデー V、P/G V



塗装

