

受付日	ユーザー名	型式	形状
R3 1/13	(株)サンキ	LKG- FW/EXB-10251	冷凍ウイング

登録地			
岩崎		事業用 · 自家用 · 予備検	
希望No.			
	ペイント · 電光	現状販売 · 外装洗車 · キャブ内清掃 · ボデー内清掃	

整備

- | | | |
|-----------------------------------|----------------------------------|----------------------------------|
| <input type="checkbox"/> E/Gオイル | <input type="checkbox"/> デフオイル | <input type="checkbox"/> M/Tオイル |
| <input type="checkbox"/> エアエレメント | <input type="checkbox"/> 燃料エレメント | <input type="checkbox"/> ラジエーター水 |
| <input type="checkbox"/> オイルエレメント | <input type="checkbox"/> | <input type="checkbox"/> |

その他

中古車検整備

R3/1月末迄に
登録納車

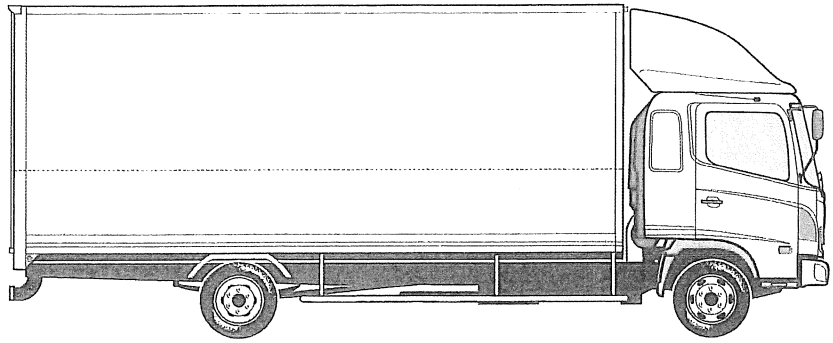
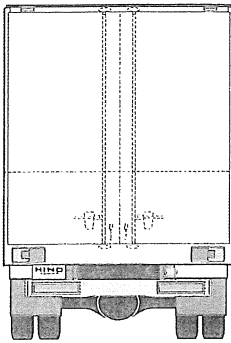
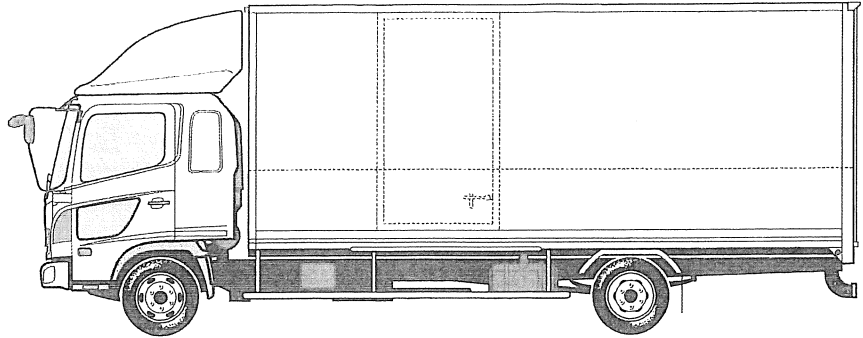
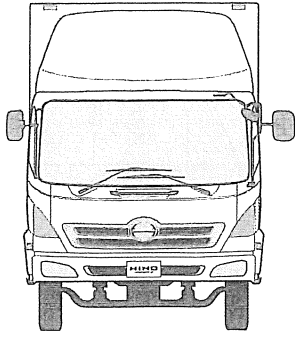
電装

- | | | |
|---|--|--|
| <input checked="" type="checkbox"/> バッテリー | <input checked="" type="checkbox"/> ETC (取付 · セットアップ) | <input checked="" type="checkbox"/> 冷凍機 |
| <input checked="" type="checkbox"/> 保安基準 | <input checked="" type="checkbox"/> マーカー・タイヤ灯・車高灯 | <input checked="" type="checkbox"/> バックカメラ |
| <input type="checkbox"/> | <input type="checkbox"/> | <input type="checkbox"/> |

その他

架装

ボデー点検



塗装

台枠塗装 (サビの部分など)

