

受付日	ユーザー名	型式	形状
R2. 11 / 18	(株)スモートトラック 〈エヌティロジスティクス〉	2KG-FD2ABG- 109542	ウイング

登録地			
大阪		<input checked="" type="checkbox"/> 事業用	<input type="checkbox"/> 自家用 <input type="checkbox"/> 予備検
希望No.			
	<input type="checkbox"/> ペイント <input type="checkbox"/> 電光	<input type="checkbox"/> 現状販売	<input checked="" type="checkbox"/> 外装洗車 <input checked="" type="checkbox"/> キャブ内清掃 <input checked="" type="checkbox"/> ボディー内清掃

整備

- | | | |
|---|---|---|
| <input checked="" type="checkbox"/> E/Gオイル | <input checked="" type="checkbox"/> デフオイル | <input checked="" type="checkbox"/> M/Tオイル |
| <input checked="" type="checkbox"/> エアエレメント
(無ければ ×) | <input checked="" type="checkbox"/> 燃料エレメント | <input checked="" type="checkbox"/> ラジエーター水 |
| <input checked="" type="checkbox"/> オイルエレメント | <input type="checkbox"/> | <input type="checkbox"/> |

その他
糸継車検整備

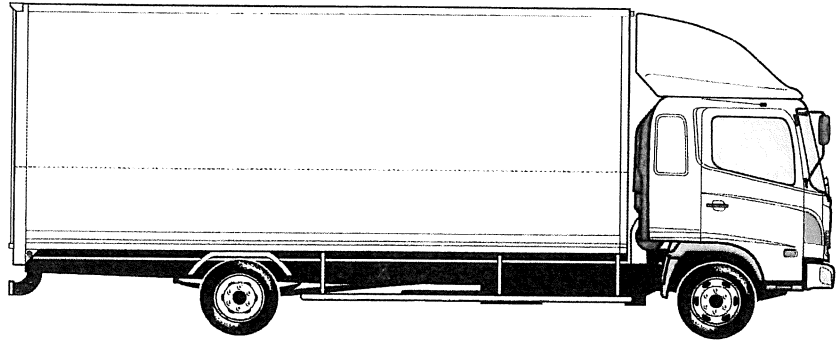
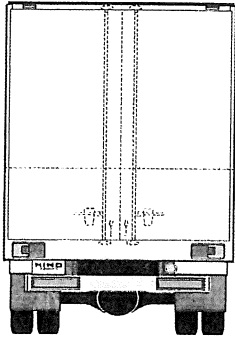
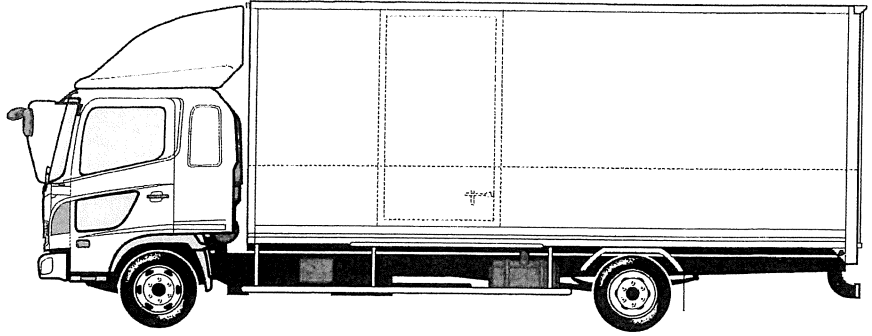
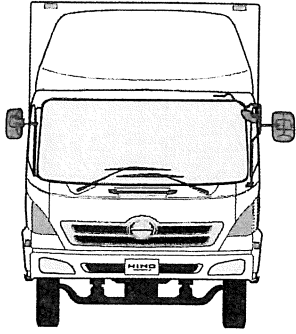
電装

- | | | |
|---|--|--|
| <input checked="" type="checkbox"/> バッテリー | <input checked="" type="checkbox"/> ETC (取付 ・ セットアップ) | <input type="checkbox"/> 冷凍機 |
| <input checked="" type="checkbox"/> 保安基準 | <input checked="" type="checkbox"/> マーカー・タイヤ灯・車高灯 | <input checked="" type="checkbox"/> バックカメラ |
| <input type="checkbox"/> | <input type="checkbox"/> | <input type="checkbox"/> |

その他

架装

ボディー (V)



塗装

