



受付日	ユーザー名	型式	形状
22. 11/ 11	(株) 都 運送	2RG-XZU710M 0029927	バズ P/G

登録地		事業用	自家用	予備検		
希望No.	ペイント	電光	現状販売	外装洗車	キャブ内清掃	ボディー内清掃

整備

- |  |                                  |   |
|--|----------------------------------|---|
| <input checked="" type="checkbox"/> E/Gオイル | <input type="checkbox"/> デフオイル   | <input type="checkbox"/> M/Tオイル             |
| <input type="checkbox"/> エアエレメント           | <input type="checkbox"/> 燃料エレメント | <input checked="" type="checkbox"/> ラジエーター水 |
| <input type="checkbox"/> オイルエレメント          | <input type="checkbox"/>         | <input type="checkbox"/>                    |

その他

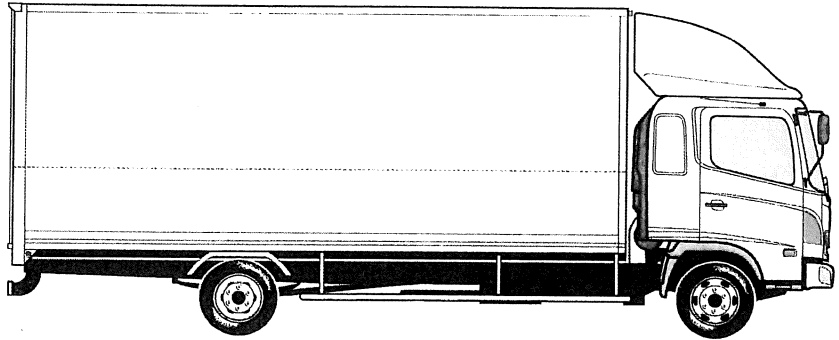
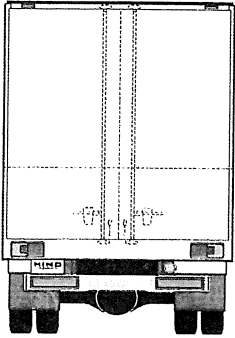
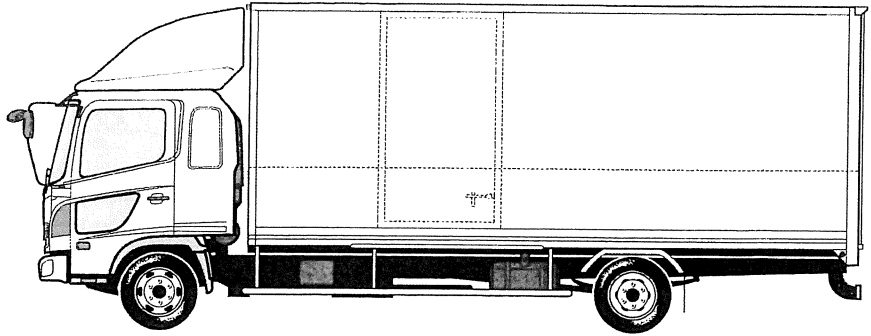
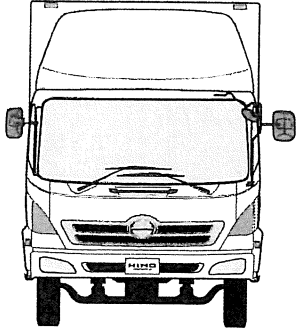
電装

- |   |   |  |
|---|---|--|
| <input checked="" type="checkbox"/> バッテリー | <input type="checkbox"/> ETC ( 取付 ・ セットアップ) | <input type="checkbox"/> 冷凍機               |
| <input checked="" type="checkbox"/> 保安基準  | <input type="checkbox"/> マーカー・タイヤ灯・車高灯      | <input checked="" type="checkbox"/> バックカメラ |
| <input checked="" type="checkbox"/> AC    | <input type="checkbox"/>                    | <input type="checkbox"/>                   |

その他

架装

ボラー、P/A (V)



---

塗装

