

受付日	ユーザー名	型式	形状
R2. 11/7	(有) 井上産業運輸	TKG-Mk38C JNCLSC0A7GU006442	ワンボックス P/G

登録地				
熊本		事業用	自家用 予備検	
希望No.				
	ペイント 電光	現状販売	外装洗車	キャブ内清掃
				ボディ内清掃

整備

- |  |   |   |
|--|---|---|
| <input checked="" type="checkbox"/> E/Gオイル   | <input checked="" type="checkbox"/> デフオイル   | <input checked="" type="checkbox"/> M/Tオイル  |
| <input checked="" type="checkbox"/> エアエレメント  | <input checked="" type="checkbox"/> 燃料エレメント | <input checked="" type="checkbox"/> ラジエーター水 |
| <input checked="" type="checkbox"/> オイルエレメント | <input type="checkbox"/>                    | <input type="checkbox"/>                    |

その他

予備検一式。  
※7月1日 報通水はOK.

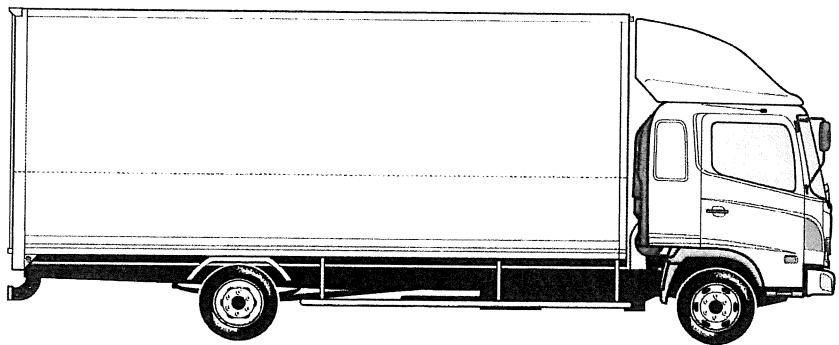
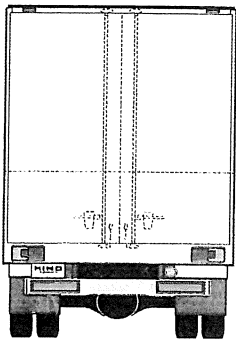
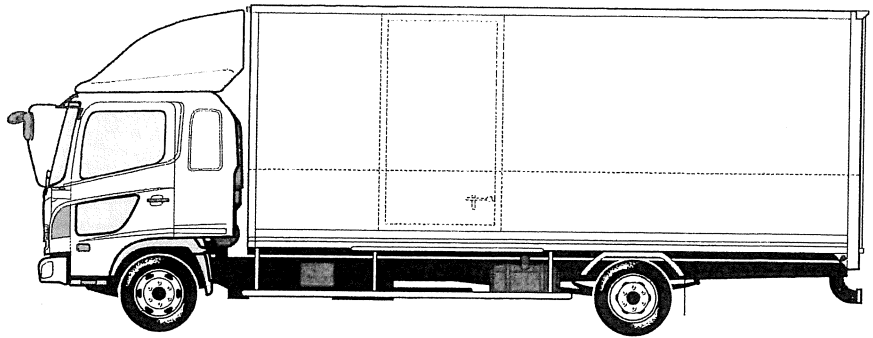
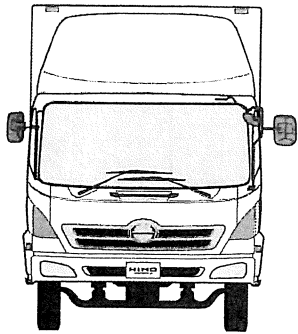
電装

- |   |   |  |
|---|---|--|
| <input checked="" type="checkbox"/> バッテリー | <input type="checkbox"/> ETC ( 取付 ・ セットアップ)       | <input type="checkbox"/> 冷凍機               |
| <input checked="" type="checkbox"/> 保安基準  | <input checked="" type="checkbox"/> マーカー・タイヤ灯・車高灯 | <input checked="" type="checkbox"/> バックカメラ |
| <input checked="" type="checkbox"/> AC    | <input type="checkbox"/>                          | <input type="checkbox"/>                   |

その他

架装

ボデー、P/S (V)



---

塗装

