



受付日	ユーザー名	型式	形状
R3. 1/30	ABC運送(株)	2KG-FD2ABG -000000	ウイング"

登録地		<input checked="" type="checkbox"/> 事業用 <input type="checkbox"/> 自家用 <input checked="" type="checkbox"/> 予備検
希望No.	<input checked="" type="checkbox"/> ペイント <input type="checkbox"/> 電光	現状販売 <input checked="" type="checkbox"/> 外装洗車 <input checked="" type="checkbox"/> キャブ内清掃 <input checked="" type="checkbox"/> ボディー内清掃

整備

- | | | |
|--|---|--|
| <input checked="" type="checkbox"/> E/Gオイル | <input checked="" type="checkbox"/> デフオイル | <input checked="" type="checkbox"/> M/Tオイル |
| <input type="checkbox"/> エアエレメント | <input type="checkbox"/> 燃料エレメント | <input type="checkbox"/> ラジエーター水 |
| <input checked="" type="checkbox"/> オイルエレメント | <input type="checkbox"/> | <input type="checkbox"/> |

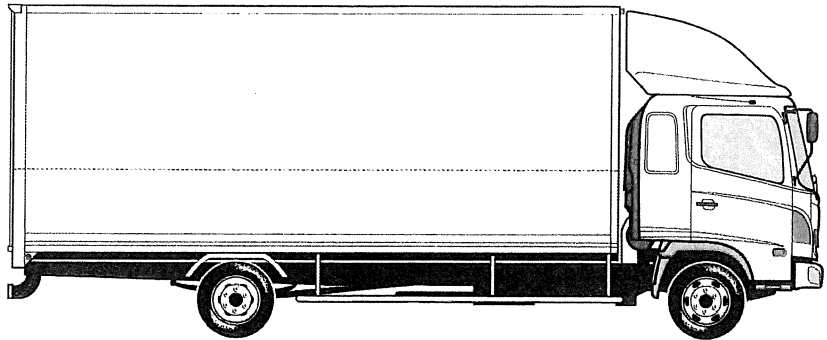
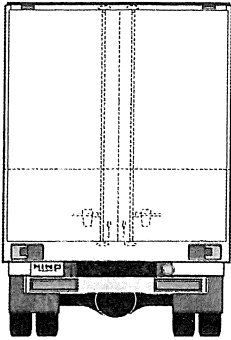
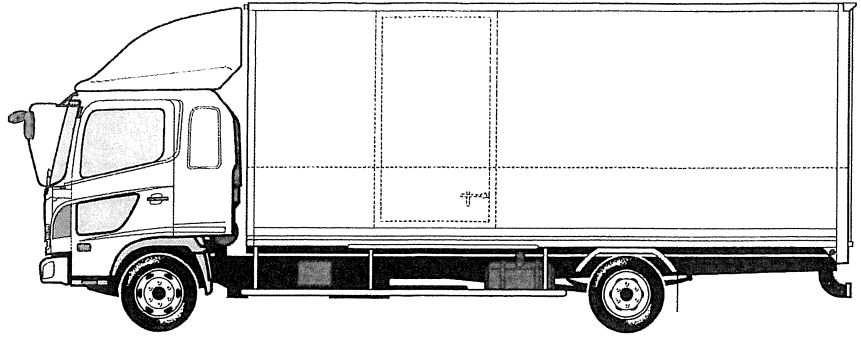
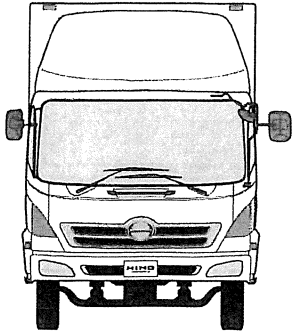
その他

電装

- | | | |
|--------------------------------|--|---------------------------------|
| <input type="checkbox"/> バッテリー | <input checked="" type="checkbox"/> ETC (取付) ・ セットアップ) | <input type="checkbox"/> 冷凍機 |
| <input type="checkbox"/> 保安基準 | <input type="checkbox"/> マーカー・タイヤ灯・車高灯 | <input type="checkbox"/> バックカメラ |
| <input type="checkbox"/> | <input type="checkbox"/> | <input type="checkbox"/> |

その他

架装



塗装

キャブ(P)純正白

