

受付日	ユーザー名	型式	形状
R3 1 19	大住工業(株)	QKG-CXZ77AT	ダンプ

登録地			
又留米		事業用	自家用 <input checked="" type="checkbox"/> 予備検
希望No.		現状販売	
8	ペイント ・ 電光	外装洗車	キョブ内清掃 ・ ボディー内清掃

整備

- | | | |
|--|---|---|
| <input checked="" type="checkbox"/> E/Gオイル | <input checked="" type="checkbox"/> デフオイル | <input checked="" type="checkbox"/> M/Tオイル |
| <input type="checkbox"/> エア-エレメント | <input type="checkbox"/> 燃料エレメント | <input checked="" type="checkbox"/> ラジエーター水 |
| <input checked="" type="checkbox"/> オイルエレメント | <input type="checkbox"/> | <input type="checkbox"/> |

その他

車検一式 下回り塗装 (ボデーの裏も塗装して下さい)
エア-ホーンのエア-取り出し (詳細は上村まで)

電装

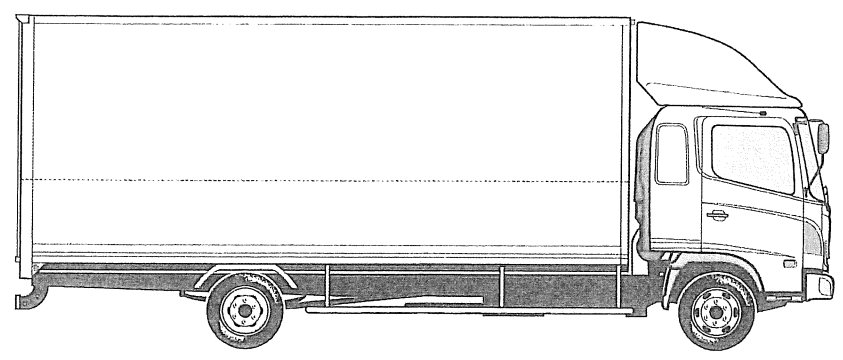
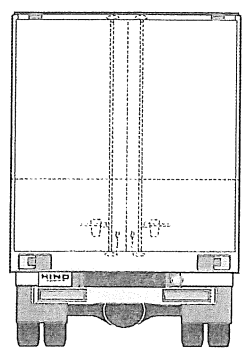
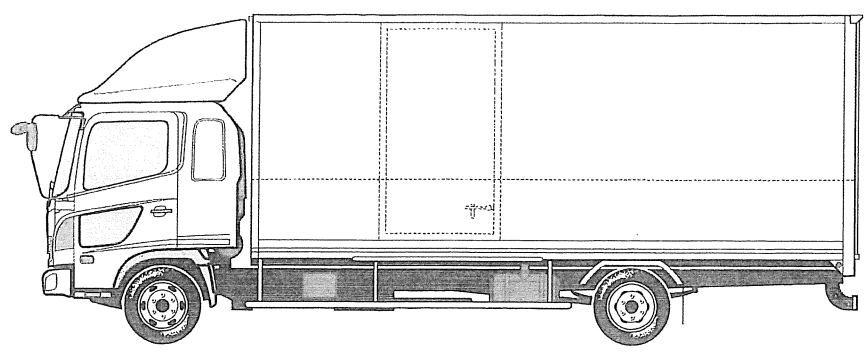
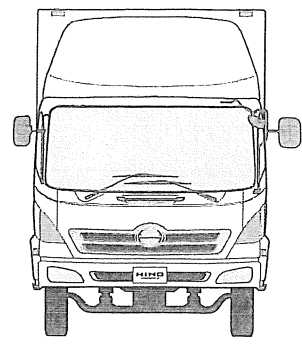
- | | | |
|---|---|---------------------------------|
| <input checked="" type="checkbox"/> バッテリー | <input checked="" type="checkbox"/> ETC (取付 ・ セットアップ) | <input type="checkbox"/> 冷凍機 |
| <input checked="" type="checkbox"/> 保安基準 | <input checked="" type="checkbox"/> マーカー ・ タイヤ灯 ・ 車高灯 | <input type="checkbox"/> バックカメラ |
| <input type="checkbox"/> | <input type="checkbox"/> | <input type="checkbox"/> |

その他

架装

ボデー点検

津村工業にて架装
ヒカリにて看板入れ



キャブ、ボデー(リアフェンダーの裏も塗装して下さい)色は統一でふそうかUDの真白希望
メッキパーツ取り付け(ミラーカバー4点、フロントバンパーグリルモール6本)

塗装

