

日付: R2.11.12/



車両チェックシート

担当: 河野

友人 伊藤

搬入者: 伊藤

車両情報				
車名	年式	排ガス	車体番号	形状
いすゞ			FRR34-7005115	ドライバン
走行	馬力	シフト		
911306 km	240 ps/kw	M/T · A/T · セミA/T 6速		
ブレーキ		ボディ内寸 ※レーザー計測して下さい!		
エア · パキューム		長: 9.27 m 幅: 2.34 m 高: 2.53 m 門高: 2.50 m		

◎: 良好 ○: 通常走行問題なし △: 要修理 ※あくまでも当社判断基準によるものです

エンジン

点検項目	結果	状態
異音	◎	
オイル漏れ	○	ターボ・カム・バルブ
水漏れ	◎	
燃料漏れ	◎	
排気	◎	
排圧	◎	
マフラー	◎	
ターボ	◎	

電装関係

点検項目	結果	状態
エアコン	◎	
スターター	◎	
オイルネーター	◎	
パワーウィンド	◎	
坂道発進装置	◎	
異常ランプ	◎	
オーディオ	◎	
バックカメラ	◎	
電格ミラー	◎	

キャビン

点検項目	結果	状態
雨漏り	◎	
シート	○	石目
ヘッドライト	◎	
ウィンカー	△	ドライブレコーダー
ワイパー	◎	
ミラー	◎	

ミッション

点検項目	結果	状態
ギア鳴き	◎	
ギア抜け	◎	
クラッチ	◎	
異音	◎	
オイル漏れ	◎	
リターダ	△	

走行関係

点検項目	結果	状態
ハンドルBOX	◎	
スプリング	◎	
エアサス	◎	
ベラシャフト	◎	

デフ

点検項目	結果	状態
異音	◎	
オイル漏れ	◎	
デフロック	△	

特記事項

- ・室内配線多し
- ・室内汚水
- ・ハンドルスレ
- ・ビス穴99数
- ・70アース石目

記録簿 (有) (H29)

検

タイヤ残量

単位: mm

0	1		
1	2	3	2
1	1	1	1
スペア	1	1	1

タイヤサイズ

225/80R17.5	225/80R17.5		
''	''	''	''

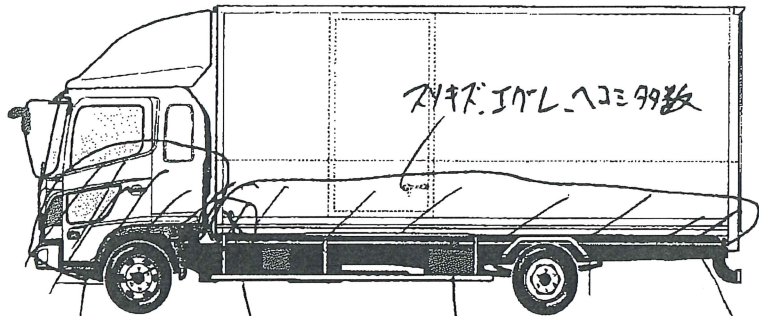
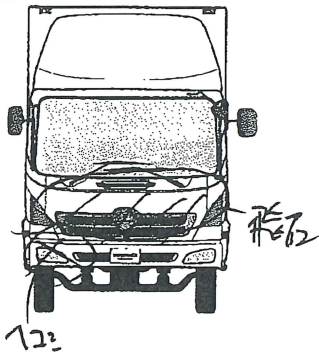
2020/11/25 17:22 #573 P.001/006 From: (株)牛島自動車福岡インター店 092 663 6288

上物仕様				
上物名	メーカー	型式	年式	備考
ドライバン	トクズ	不明		
エア・リフター	芦森工業	AR-100		
その他				
<ul style="list-style-type: none"> ・エア・リフター 4本 ・ラッシング 2段 ・庫内灯 4灯 ・ベンチレーター 前後 				

外装状態	
キャブコーション	フレーム番号
有 ・ 無 ・ ()	確認済 ・ 一部不鮮明 ・ 見えない
フレームのさび	飛石
無 ・ 小 ・ 中 ・ 大	無 ・ 点傷有 ・ 飛石有 (リペア: 可 ・ 不可)

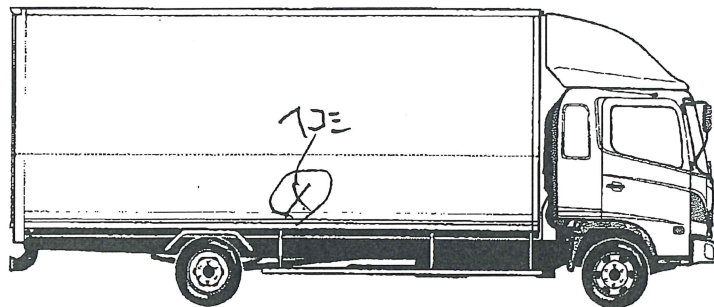
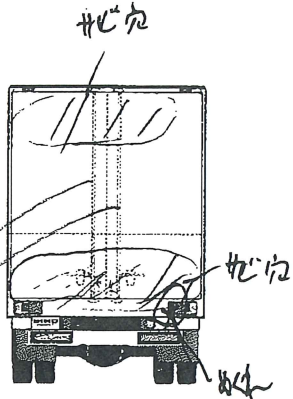
※看板消し作業 (有)

検



窓窓割れ
ドアノブ破損
ドアノブ破損
24号

サシガード曲がり
車幅灯LED
おてくれ



※書き忘れ、窓閉め、スイッチ切り、歯止め 確認しましたか？