

車両情報				
車名	初年度登録	型式	形状	車台番号
三菱ふそう	令和 1年5月	2PG-FS74HZ	アルミウイング	FS74HZ-510029-A
走行	馬力	シフト	ブレーキ	ボディ内寸
499,657km	394PS/290KW	A/T シフトパイロット 12速	エア-	長: 9,650 mm 幅: 2,400 mm 高: 2,640 mm 門高: 2,540 mm

◎: 良好 ○: 通常走行問題なし △: 要修理 /: 装備無し ※あくまでも当社判断基準によるものです

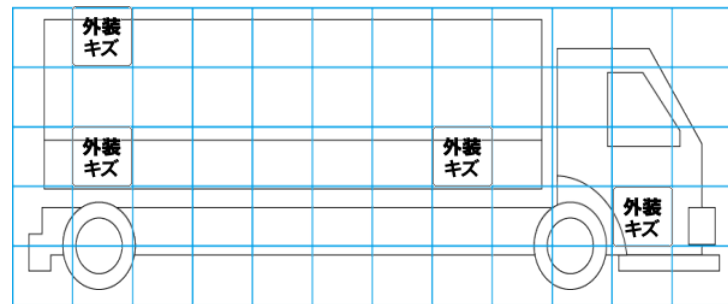
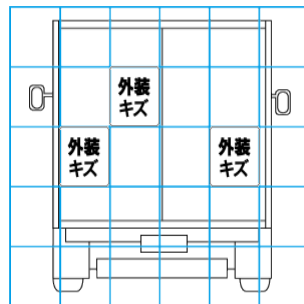
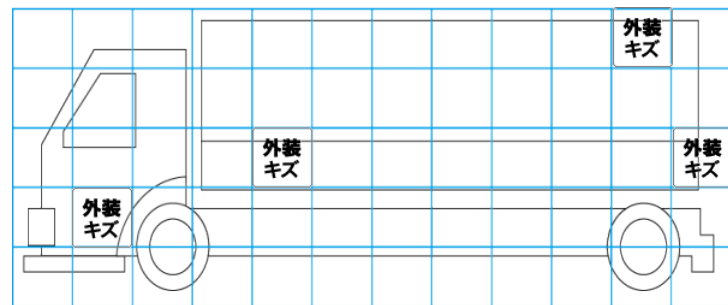
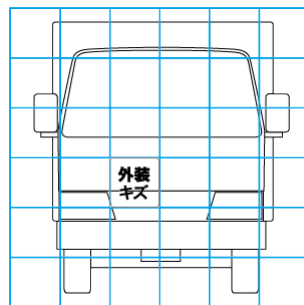
エンジン			電装関係			キャビン																																
点検項目	結果	状態	点検項目	結果	状態	点検項目	結果	状態																														
異音	◎		エアコン	◎		シート	○	擦れ、汚れ																														
オイル混入	◎		スターター	◎		ヘッドライト	◎	LED																														
オイル漏れ	◎		オルタネーター	◎		ウィンカー	◎																															
水混入	◎		P/W (運転席)	◎		ワイパー	◎																															
水漏れ	◎		P/W (助手席)	◎		ミラー	◎																															
燃料漏れ	◎		坂道発進装置	◎		<table border="1"> <thead> <tr> <th colspan="3">走行関係</th> </tr> <tr> <th>点検項目</th> <th>結果</th> <th>状態</th> </tr> </thead> <tbody> <tr> <td>リーフサス</td> <td>◎</td> <td></td> </tr> <tr> <td>エアサス</td> <td>◎</td> <td>リヤエアサス</td> </tr> <tr> <td>パワステ</td> <td>◎</td> <td></td> </tr> <tr> <td>ハンドル</td> <td>○</td> <td>擦れ</td> </tr> <tr> <td>燃料タンク</td> <td>◎</td> <td>スチール 300L 300L</td> </tr> </tbody> </table>			走行関係			点検項目	結果	状態	リーフサス	◎		エアサス	◎	リヤエアサス	パワステ	◎		ハンドル	○	擦れ	燃料タンク	◎	スチール 300L 300L									
走行関係																																						
点検項目	結果	状態																																				
リーフサス	◎																																					
エアサス	◎	リヤエアサス																																				
パワステ	◎																																					
ハンドル	○	擦れ																																				
燃料タンク	◎	スチール 300L 300L																																				
排気	◎		異常ランプ	◎		デフ																																
マフラー	◎		オーディオ	◎		異音	◎																															
ターボ	◎		バックカメラ	◎	カラー	オイル漏れ	◎																															
冷却水吹返	◎		電格ミラー	◎		デフロック	◎																															
<table border="1"> <thead> <tr> <th colspan="3">ミッション</th> </tr> <tr> <th>点検項目</th> <th>結果</th> <th>状態</th> </tr> </thead> <tbody> <tr> <td>ギア鳴き</td> <td>◎</td> <td></td> </tr> <tr> <td>ギア抜け</td> <td>◎</td> <td></td> </tr> <tr> <td>クラッチ</td> <td>/</td> <td></td> </tr> <tr> <td>異音</td> <td>◎</td> <td></td> </tr> <tr> <td>オイル漏れ</td> <td>◎</td> <td></td> </tr> <tr> <td>リターダ</td> <td>/</td> <td></td> </tr> </tbody> </table>			ミッション			点検項目	結果	状態	ギア鳴き	◎		ギア抜け	◎		クラッチ	/		異音	◎		オイル漏れ	◎		リターダ	/		<table border="1"> <thead> <tr> <th colspan="3">上物仕様</th> </tr> <tr> <th>点検項目</th> <th>結果</th> <th>状態</th> </tr> </thead> <tbody> <tr> <td>床材質</td> <td>/</td> <td>木材</td> </tr> </tbody> </table>			上物仕様			点検項目	結果	状態	床材質	/	木材
			ミッション																																			
点検項目	結果	状態																																				
ギア鳴き	◎																																					
ギア抜け	◎																																					
クラッチ	/																																					
異音	◎																																					
オイル漏れ	◎																																					
リターダ	/																																					
上物仕様																																						
点検項目	結果	状態																																				
床材質	/	木材																																				

**特記事項** キャブ内キズ・汚れ。アイドリングストップ付。右ドアメッキカバー割れ。  
ボデーキー2ヶ(固着の為使用不可)、燃料タンクキー4本、スマートキー2ヶ。  
※R6/02月: 走行461,830km時クラッチOH(記録簿有)  
**記録簿** 有 (R2/5~R6/2)

タイヤ残量				タイヤサイズ			
単位: mm							
6	8			245/70R19.5	245/70R19.5		
8	8			245/70R19.5	245/70R19.5		
9	8	8	8	245/70R19.5	245/70R19.5	245/70R19.5	245/70R19.5
7	4	5	7	245/70R19.5	245/70R19.5	245/70R19.5	245/70R19.5
スペア		5	—	スペア		245/70R19.5	—
素材: アルミ				備考:			

上物仕様			
上物名	メーカー	型式「製造番号」	年式
アルミウイング	パブコ	959A0602	令和 3年
【備考】 引出しフック9対。ラッシングレール2段。庫内灯4ヶ。門門口左右下部プロテクター欠品。			
【備考】			
【備考】			

外装状態			
キャブコーション	フレーム番号	フレームのさび	飛石
有	確認済	無	点傷有



【外装】					【ボデー内】					
外装キズ	外装へこみ	うき	曲がり	サビ	補修跡	割れ	庫内キズ	庫内へこみ	庫内穴あき	床汚れ