

車両情報				
車名	初年度登録	型式	形状	車台番号
日野	平成30年3月	2DG-FR1AHG	冷凍パン	FR1AH-101021-B
走行	馬力	シフト	ブレーキ	ボディ内寸
769,564km	380PS/279KW	M/T 7速	エア	長: 9,500 mm 幅: 2,280 mm 高: 2,300 mm 門高: 2,300 mm

◎:良好 ○:通常走行問題なし △:要修理 /:装備無し ※あくまでも当社判断基準によるものです

エンジン			電装関係			キャビン																																
点検項目	結果	状態	点検項目	結果	状態	点検項目	結果	状態																														
異音	◎		エアコン	◎		シート	○	擦れ																														
オイル混入	◎		スターター	◎		ヘッドライト	◎	LED																														
オイル漏れ	○	オイルキャッチャータンク クサみ	オルタネーター	◎		ウィンカー	◎																															
水混入	◎		P/W (運転席)	◎		ワイパー	◎																															
水漏れ	◎		P/W (助手席)	◎		ミラー	◎																															
燃料漏れ	◎		坂道発進装置	◎		<table border="1"> <thead> <tr> <th colspan="3">走行関係</th> </tr> <tr> <th>点検項目</th> <th>結果</th> <th>状態</th> </tr> </thead> <tbody> <tr> <td>リーフサス</td> <td>◎</td> <td></td> </tr> <tr> <td>エアサス</td> <td>◎</td> <td>リヤエアサス</td> </tr> <tr> <td>パワステ</td> <td>◎</td> <td></td> </tr> <tr> <td>ハンドル</td> <td>○</td> <td>擦れ</td> </tr> <tr> <td>燃料タンク</td> <td>◎</td> <td>スチール 300L 300L</td> </tr> </tbody> </table>			走行関係			点検項目	結果	状態	リーフサス	◎		エアサス	◎	リヤエアサス	パワステ	◎		ハンドル	○	擦れ	燃料タンク	◎	スチール 300L 300L									
走行関係																																						
点検項目	結果	状態																																				
リーフサス	◎																																					
エアサス	◎	リヤエアサス																																				
パワステ	◎																																					
ハンドル	○	擦れ																																				
燃料タンク	◎	スチール 300L 300L																																				
排気	◎		異常ランプ	◎		デフ	◎																															
マフラー	◎		オーディオ	◎		異音	◎																															
ターボ	◎		バックカメラ	◎	カラー	オイル漏れ	○	ビニオンシール、 キャリア取付面 サビ																														
冷却水吹返	◎		電格ミラー	◎		デフロック	/																															
<table border="1"> <thead> <tr> <th colspan="3">ミッション</th> </tr> <tr> <th>点検項目</th> <th>結果</th> <th>状態</th> </tr> </thead> <tbody> <tr> <td>ギア鳴き</td> <td>◎</td> <td></td> </tr> <tr> <td>ギア抜け</td> <td>◎</td> <td></td> </tr> <tr> <td>クラッチ</td> <td>◎</td> <td></td> </tr> <tr> <td>異音</td> <td>◎</td> <td></td> </tr> <tr> <td>オイル漏れ</td> <td>◎</td> <td></td> </tr> <tr> <td>リターダ</td> <td>◎</td> <td>永久磁石式</td> </tr> </tbody> </table>			ミッション			点検項目	結果	状態	ギア鳴き	◎		ギア抜け	◎		クラッチ	◎		異音	◎		オイル漏れ	◎		リターダ	◎	永久磁石式	<table border="1"> <thead> <tr> <th colspan="3">上物仕様</th> </tr> <tr> <th>点検項目</th> <th>結果</th> <th>状態</th> </tr> </thead> <tbody> <tr> <td>床材質</td> <td>/</td> <td>アルミ キーストン</td> </tr> </tbody> </table>			上物仕様			点検項目	結果	状態	床材質	/	アルミ キーストン
			ミッション																																			
点検項目	結果	状態																																				
ギア鳴き	◎																																					
ギア抜け	◎																																					
クラッチ	◎																																					
異音	◎																																					
オイル漏れ	◎																																					
リターダ	◎	永久磁石式																																				
上物仕様																																						
点検項目	結果	状態																																				
床材質	/	アルミ キーストン																																				

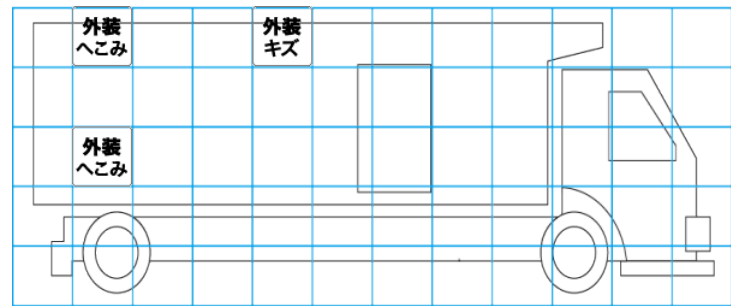
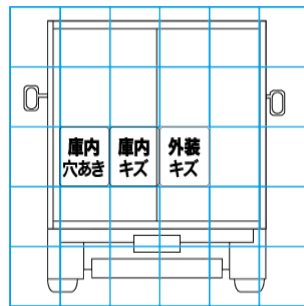
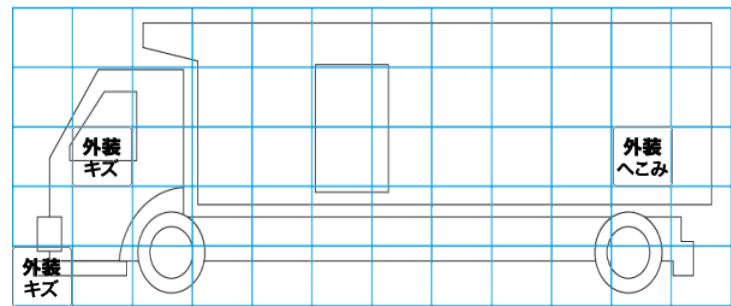
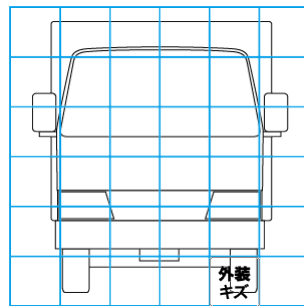
特記事項 リモコンキー1本、エンジンキー1本、ドアキー1本、ボデーキー1本、左サイドドアキー1本
 記録簿 有 (R3/12、R4/4、R6/5)

タイヤ残量				タイヤサイズ			
単位: mm							
6	5			295/80R22.5	295/80R22.5		
—	—			—	—		
3	4	4	4	275/80R22.5	275/80R22.5	275/80R22.5	275/80R22.5
9	10	9	10	275/80R22.5	275/80R22.5	275/80R22.5	275/80R22.5
スペア	13	—		スペア	295/80R22.5	—	

素材: アルミ 備考: 2軸目スタッドレス

上物仕様			
上物名	メーカー	型式「製造番号」	年式
冷凍パン	トランテックス	「V024D13-11」	平成30年1月
【備考】左サイドドア観音扉(前後2ヶ所)、フェリーフック、ラッシングレール2段、ジョロダー4列、水抜き穴4ヶ、LED庫内灯5ヶ、庫内キズ・凹み・汚れ有。			
冷凍機	サーモキング	UT1200SR	平成30年
【備考】-29℃設定(約1H後、29.1℃→7.3℃)			
【備考】			

外装状態			
キャブコーション	フレーム番号	フレームのさび	飛石
有	確認済	無	点傷有



【外装】					【ボデー内】					
外装キズ	外装へこみ	うき	曲がり	サビ	補修跡	割れ	庫内キズ	庫内へこみ	庫内穴あき	床汚れ