

車両情報				
車名	初年度登録	型式	形状	車台番号
三菱ふそう	令和 1年8月	2PG-FS74HZ	アルミウイング	FS74HZ-510200-A
走行	馬力	シフト	ブレーキ	ボディ内寸
281,962km	394PS/290KW	A/T シフトパイロット	エア	長: 9,650 mm 幅: 2,400 mm 高: 2,580 mm 門高: 2,470 mm

◎:良好 ○:通常走行問題なし △:要修理 /:装備無し ※あくまでも当社判断基準によるものです

エンジン			電装関係			キャビン		
点検項目	結果	状態	点検項目	結果	状態	点検項目	結果	状態
異音	◎		エアコン	◎		シート	○	汚れ、汚れ
オイル混入	◎		スターター	◎		ヘッドライト	◎	LED
オイル漏れ	◎		オルタネーター	◎		ウィンカー	◎	
水混入	◎		P/W(運転席)	◎		ワイパー	◎	
水漏れ	◎		P/W(助手席)	◎		ミラー	◎	
燃料漏れ	◎		坂道発進装置	◎		走行関係		
排気	◎		異常ランプ	◎		点検項目	結果	状態
マフラー	◎		オーディオ	◎		リーフサス	◎	
ターボ	◎		バックカメラ	◎	カラー	エアサス	◎	リヤエアサス
冷却水吹返	◎		電格ミラー	◎		パワステ	◎	
ミッション			ETC	◎	2.0	ハンドル	○	擦れ
点検項目	結果	状態	タコグラフ	◎	アナログ 純正デジタコ付	燃料タンク	◎	スチール 300L 300L
ギア鳴き	◎		上物仕様			デフ		
ギア抜け	◎		点検項目	結果	状態	点検項目	結果	状態
クラッチ	/		床材質	/	木材	異音	◎	
異音	◎							
オイル漏れ	◎							
リターダ	/							

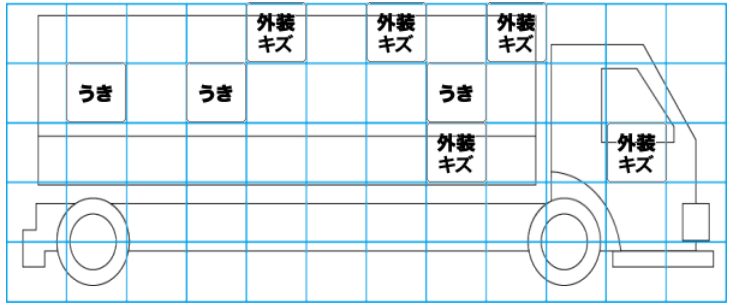
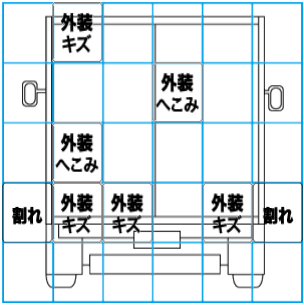
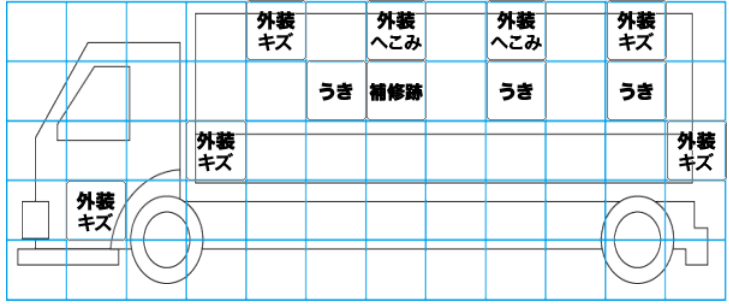
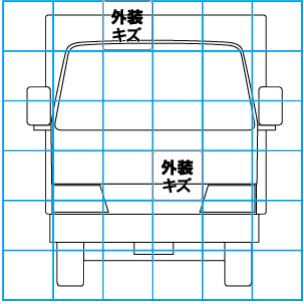
特記事項 キャブ内キズ・汚れ。アイドルストップ付。
スマートキー2個、ホデーキー2本。
記録簿 無()

タイヤ残量				タイヤサイズ			
単位: mm							
6	8			245/70R19.5	245/70R19.5		
6	6			245/70R19.5	245/70R19.5		
6	4	5	6	245/70R19.5	245/70R19.5	245/70R19.5	245/70R19.5
5	6	6	6	245/70R19.5	245/70R19.5	245/70R19.5	245/70R19.5
スペア	10	—		スペア	245/70R19.5		—

素材: アルミ 備考:

上物仕様			
上物名	メーカー	型式「製造番号」	年式
アルミウイング	パプコ	「969A1146」	令和 1年
【備考】 センターローラー。引き出しフック9対。ラッシングレール2段。庫内灯4ケ。90度ストッパー。門ロブデクター左右下側割れ。ウイング側面左右膨らみあり。ウイング左側面凹み補修あり。			
パワーゲート/格納ゲート	極東開発工業	CG1002K-B3MRA2 「21T060391N」	令和 3年
【備考】 *年式違い。PG寸法: 全長1575mm全幅2290mm有効長1260mm有効幅2215mm。ラジコン付。			

外装状態			
キャブコーション	フレーム番号	フレームのさび	飛石
有	確認済	無	点傷有



【外装】					【ボデー内】					
外装キズ	外装へこみ	うき	曲がり	サビ	補修跡	割れ	庫内キズ	庫内へこみ	庫内穴あき	床汚れ