

車両情報				
車名	初年度登録	型式	形状	車台番号
日野	令和 5年1月	2KG-FD2ABG	アルミウイング	FD2AB-131213-A
走行	馬力	シフト	ブレーキ	ボディ内寸
71.015km	240PS/177KW	M/T 6速	エア	長:6,280 mm 幅:2,400 mm 高:2,430 mm 門高:2,330 mm

◎:良好 ○:通常走行問題なし △:要修理 /:装備無し ※あくまでも当社判断基準によるものです

エンジン			電装関係			キャビン								
点検項目	結果	状態	点検項目	結果	状態	点検項目	結果	状態						
異音	◎		エアコン	◎		シート	○	擦れ、汚れ						
オイル混入	◎		スターター	◎		ヘッドライト	◎	LED						
オイル漏れ	◎		オルタネーター	◎		ウィンカー	○	後:右割れ、左割れ						
水混入	◎		P/W (運転席)	◎		ワイパー	◎							
水漏れ	◎		P/W (助手席)	◎		ミラー	◎							
燃料漏れ	◎		坂道発進装置	◎		<th colspan="3">走行関係</th>			走行関係					
排気	◎		異常ランプ	◎					点検項目	結果	状態			
マフラー	◎		オーディオ	◎		リーフサス	◎							
ターボ	◎		バックカメラ	◎	カラー	エアサス	◎	リヤエアサス						
冷却水吹返	◎		電格ミラー	◎		パワステ	◎							
<th colspan="3">ミッション</th>			ミッション			ETC	◎	2.0	ハンドル	○	擦れ			
			点検項目	結果	状態	タコグラフ	/		燃料タンク	◎	スチール 200L			
ギア鳴き	◎		<th colspan="3">上物仕様</th>			上物仕様			<th colspan="3">デフ</th>			デフ		
ギア抜け	◎					点検項目	結果	状態				異音	◎	
クラッチ	△	残量少ない リリースフォーク固着 、調整不可。	床材質	/	木材	オイル漏れ	◎							
異音	◎		<th colspan="3">【備考】</th>			【備考】								
オイル漏れ	◎					PG寸法: 全長1550mm全幅2380mm有効長1395mm有効幅2310mm。最大荷重1000kg。ラジコン付。庫内リモコン付(リモコン割れあり)。プラットフォームサイドガード左右曲がり。								
リターダ	/					【備考】								

特記事項 キャブ内キズ・汚れ。左右テールレンズ割れ。
エンジンキー2本、ボデーキー1本。

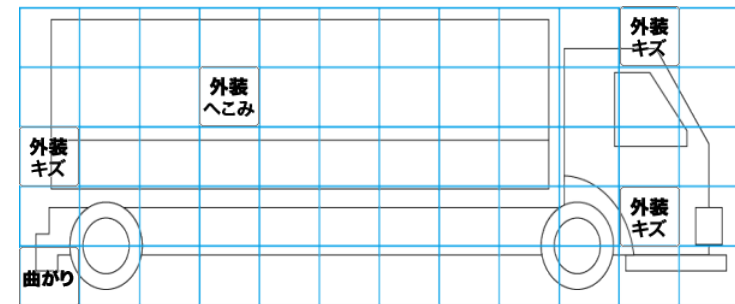
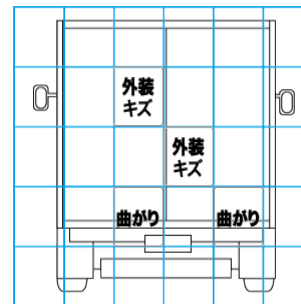
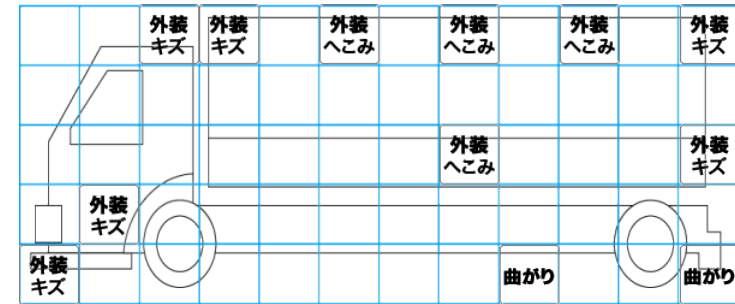
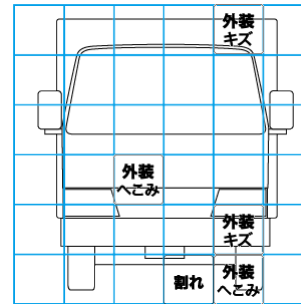
記録簿 無○

タイヤ残量			
単位: mm			
7	8		
—	—		
7	7	4	10
—	—	—	—
スペア		6	—

タイヤサイズ				
	225/80R17.5	225/80R17.5		
	—	—		
225/80R17.5	225/80R17.5	225/80R17.5	225/80R17.5	
	—	—	—	
スペア		225/80R17.5		—
素材: スチール		備考:		

上物仕様			
上物名	メーカー	型式「製造番号」	年式
アルミウイング	トランテックス	「W084J62」	令和 4年
【備考】 ラッシングレール2段。鳥居形引き出しフック5対。庫内灯3ケ。庫内内張り割れ穴あき。観音扉左右曲がり(内側凹み)。観音扉ロックバー曲がり。右観音扉ストッパー欠品。			
パワーゲート/格納ゲート	トランテックス	TRAK10-6495D 「S2210002295」	令和 4年
【備考】 PG寸法: 全長1550mm全幅2380mm有効長1395mm有効幅2310mm。最大荷重1000kg。ラジコン付。庫内リモコン付(リモコン割れあり)。プラットフォームサイドガード左右曲がり。			
【備考】			

外装状態			
キャブコーション	フレーム番号	フレームのさび	飛石
有	確認済	無	点傷有



【外装】

【ボデー内】

外装キズ	外装へこみ	うき	曲がり	サビ	補修跡	割れ	庫内キズ	庫内へこみ	庫内穴あき	床汚れ
------	-------	----	-----	----	-----	----	------	-------	-------	-----