

車両情報				
車名	初年度登録	型式	形状	車台番号
日野	令和 3年6月	2DG-FW1AHG	冷凍ウィング	FW1AH-119289-A
走行	馬力	シフト	ブレーキ	ボディ内寸
157,507km	380PS/279KW	M/T 7速	エア	長: 9,400 mm 幅: 2,360 mm 高: 2,510 mm 門高: 2,410 mm

◎: 良好 ○: 通常走行問題なし △: 要修理 /: 装備無し ※あくまでも当社判断基準によるものです

エンジン		電装関係		キャビン			
点検項目	結果	点検項目	結果	点検項目	結果		
異音	◎	エアコン	◎	シート	○ 汚れ、汚れ		
オイル混入	◎	スターター	◎	ヘッドライト	◎ LED		
オイル漏れ	◎	オルタネーター	◎	ウィンカー	◎		
水混入	◎	P/W (運転席)	◎	ワイパー	◎		
水漏れ	◎	P/W (助手席)	◎	ミラー	◎		
燃料漏れ	◎	坂道発進装置	◎				
排気	◎	異常ランプ	◎	走行関係			
マフラー	◎	オーディオ	◎	点検項目	結果	状態	
ターボ	◎	バックカメラ	◎ カラー	リーフサス	◎		
冷却水吹返	◎	電格ミラー	○ 不動	エアサス	◎ リヤエアサス		
		ETC	◎ 2.0	パワステ	◎		
		タコグラフ	/	ハンドル	○ 擦れ		
		上物仕様		燃料タンク	◎ スチール 300L 300L		
		点検項目	結果	状態			
		床材質	/ アルミ	キーストーン			
		ミッション		デフ			
		点検項目	結果	状態	点検項目	結果	状態
		ギア鳴き	◎		異音	◎	
		ギア抜け	◎		オイル漏れ	◎	
		クラッチ	◎		デフロック	◎	
		異音	◎				
		オイル漏れ	◎				
		リターダ	◎ 永久磁石式				

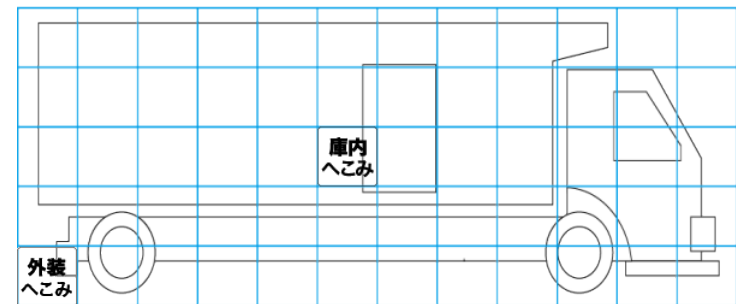
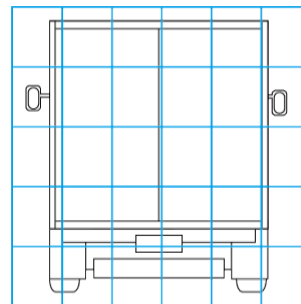
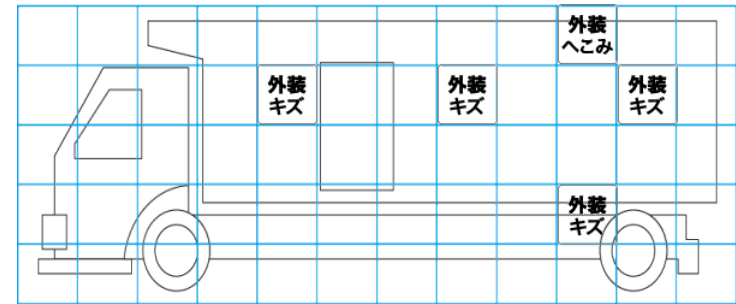
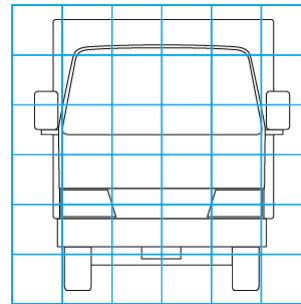
特記事項 エンジンキー3本、ドアロックリモコン1ヶ、ボデーキー2本  
記録簿 有 (R3/10~R6/6)

タイヤ残量			
単位: mm			
9	10		
6	5		
6	7	7	6
4	4	1	1
スベア		13	—

タイヤサイズ			
	245/70R19.5	245/70R19.5	
	245/70R19.5	245/70R19.5	
	245/70R19.5	245/70R19.5	245/70R19.5
	245/70R19.5	245/70R19.5	245/70R19.5
	スベア		245/70R19.5
素材: アルミ	備考:		

上物仕様			
上物名	メーカー	型式「製造番号」	年式
冷凍ウィング	矢野特殊自動車	WPA3230 「B210363」	令和 3年5月
【備考】ラッシングレール2段、LED庫内灯2列、エアリブ、キーストン、ジョロダー4列、水抜き穴前後4ヶ、ステンレス観音扉、断熱厚さリ150mmサイド50mm、左側樹脂工具箱、ステンレスフェンダー、アルミサイドバンパー、庫内キズ汚れ有り			
冷凍機/サブエンジン (スタンバイ付)	菱重	TU85S-CN 「198900048BL」	令和 3年
【備考】-30℃設定 (1時間運転23.3℃→-5.8℃確認)、アワーメーター1135h			
【備考】			

外装状態			
キャブコーション	フレーム番号	フレームのさび	飛石
有	確認済	無	点傷有



【外装】

【ボデー内】

外装キズ	外装へこみ	うき	曲がり	サビ	補修跡	割れ	庫内キズ	庫内へこみ	庫内穴あき	床汚れ
------	-------	----	-----	----	-----	----	------	-------	-------	-----