

車両情報				
車名	初年度登録	型式	形状	車台番号
日野	令和 4年1月	2RG-XZU710M	ドライバン	XZU710-0033575-A
走行	馬力	シフト	ブレーキ	ボディ内寸
90.705km	150PS/110KW	M/T 6速	エア	長: 4,540 mm 幅: 2,080 mm 高: 2,170 mm 門高: 2,100 mm

◎:良好 ○:通常走行問題なし △:要修理 /:装備無し ※あくまでも当社判断基準によるものです

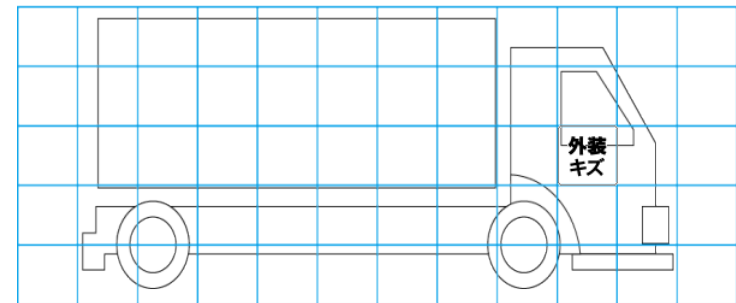
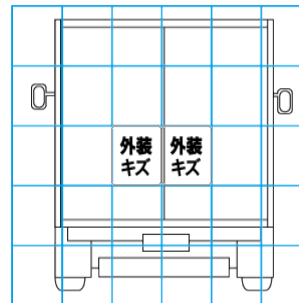
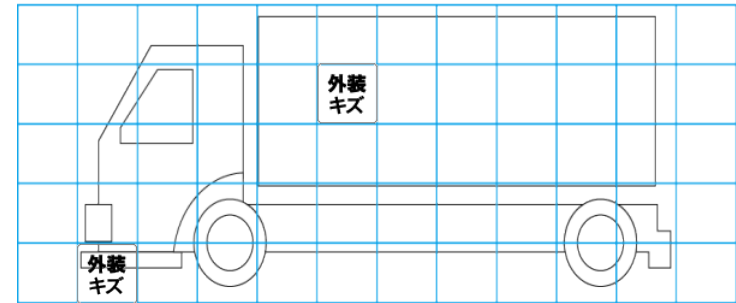
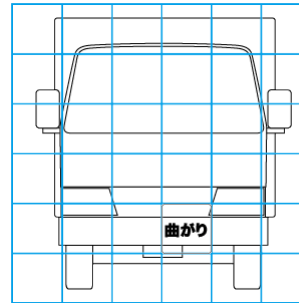
エンジン			電装関係			キャビン																							
点検項目	結果	状態	点検項目	結果	状態	点検項目	結果	状態																					
異音	◎		エアコン	◎		シート	◎																						
オイル混入	◎		スターター	◎		ヘッドライト	◎ LED																						
オイル漏れ	○	クランクシール (フロント、リヤ)	オルタネーター	◎		ウィンカー	◎																						
水混入	◎		P/W (運転席)	◎		ワイパー	◎																						
水漏れ	◎		P/W (助手席)	◎		ミラー	◎																						
燃料漏れ	◎		坂道発進装置	/		<table border="1"> <thead> <tr> <th colspan="3">走行関係</th> </tr> <tr> <th>点検項目</th> <th>結果</th> <th>状態</th> </tr> </thead> <tbody> <tr> <td>リーフサス</td> <td>◎</td> <td></td> </tr> <tr> <td>エアサス</td> <td>/</td> <td></td> </tr> <tr> <td>パワステ</td> <td>◎</td> <td></td> </tr> <tr> <td>ハンドル</td> <td>◎</td> <td></td> </tr> <tr> <td>燃料タンク</td> <td>◎</td> <td>スチール 100L</td> </tr> </tbody> </table>			走行関係			点検項目	結果	状態	リーフサス	◎		エアサス	/		パワステ	◎		ハンドル	◎		燃料タンク	◎	スチール 100L
走行関係																													
点検項目	結果	状態																											
リーフサス	◎																												
エアサス	/																												
パワステ	◎																												
ハンドル	◎																												
燃料タンク	◎	スチール 100L																											
排気	◎		異常ランプ	◎		デフ																							
マフラー	◎		オーディオ	◎		異音	◎																						
ターボ	◎		バックカメラ	◎ カラー		オイル漏れ	◎																						
冷却水吹返	◎		電格ミラー	◎		デフロック	/																						
ミッション			ETC	◎ 標準																									
点検項目	結果	状態	タコグラフ	/																									
ギア鳴き	◎		上物仕様																										
ギア抜け	◎		点検項目	結果	状態																								
クラッチ	◎		床材質	/ 木材																									
異音	◎																												
オイル漏れ	◎																												
リターダ	/																												

特記事項 エンジンキー2本、ボデーキー1本
 右フロントフェンダー欠損、エアクリナーケース破損、カバー欠損
 記録簿 有 (R4/5~R5/5)

タイヤ残量				タイヤサイズ			
単位: mm							
0	7			205/70R17.5	205/70R17.5		
-	-			-	-		
0	1	0	0	205/70R17.5	205/70R17.5	205/70R17.5	205/70R17.5
-	-	-	-	-	-	-	-
スペア	-	-		スペア	205/70R17.5	-	-
素材: スチール				備考: スペアタイヤバースト			

上物仕様			
上物名	メーカー	型式「製造番号」	年式
ドライバン	トランテックス	「V065H11-14」	令和 4年1月
【備考】 ラッシングレール2段。左サイドスライドドア。庫内灯3ヶ。			
パワーゲート/跳ね上げゲート	トランテックス	TRAN10-1474N 「S2109009351」	令和 3年
【備考】 全長1560mm 全幅2110mm ストッパー迄1320mm 有効幅1970mm。庫内リモコン付き			
【備考】			

外装状態			
キャブコーション	フレーム番号	フレームのさび	飛石
有	確認済	無	飛石有(リペア可)



【外装】					【ボデー内】					
外装キズ	外装へこみ	うき	曲がり	サビ	補修跡	割れ	庫内キズ	庫内へこみ	庫内穴あき	床汚れ