

車両情報				
車名	初年度登録	型式	形状	車台番号
三菱ふそう	令和 1年3月	2PG-FS74HZ	冷凍ウイング	FS74HZ-503969-A
走行	馬力	シフト	ブレーキ	ボディ内寸
552,670km	394PS/290KW	A/T シフトパイロット 12速	エア	長: 9,530 mm 幅: 2,330 mm 高: 2,570 mm 門高: 2,470 mm

◎: 良好 ○: 通常走行問題なし △: 要修理 /: 装備無し ※あくまでも当社判断基準によるものです

エンジン			電装関係			キャビン		
点検項目	結果	状態	点検項目	結果	状態	点検項目	結果	状態
異音	◎		エアコン	◎		シート	◎	
オイル混入	◎		スターター	◎		ヘッドライト	◎ LED	
オイル漏れ	◎		オルタネーター	◎		ウィンカー	◎	
水混入	◎		P/W (運転席)	◎		ワイパー	◎	
水漏れ	◎		P/W (助手席)	◎		ミラー	○	左カバー擦れ、右アームキズ・剥がれ。
燃料漏れ	◎		坂道発進装置	◎		走行関係		
排気	◎		異常ランプ	◎		点検項目	結果	状態
マフラー	◎		オーディオ	◎		リーフサス	◎	
ターボ	○	オイルにじみ リターンパイプ	バックカメラ	◎	カラー	エアサス	○	リヤエアサス、 エア漏れ
冷却水吹返	◎		電格ミラー	◎		パワステ	◎	
ミッション			上物仕様			ハンドル	◎	
点検項目	結果	状態	点検項目	結果	状態	燃料タンク	◎	スチール 300L 300L
ギア鳴き	◎		床材質	/	アルミ キーストン	点検項目	結果	状態
ギア抜け	◎					異音	◎	
クラッチ	◎					オイル漏れ	○	キャリア取付面 前アブ滲み
異音	◎					デフロック	◎	
オイル漏れ	◎							
リターダ	/							

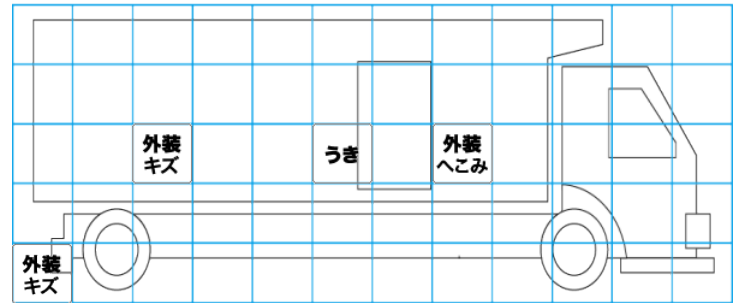
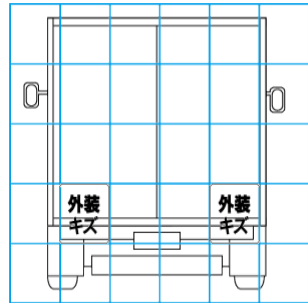
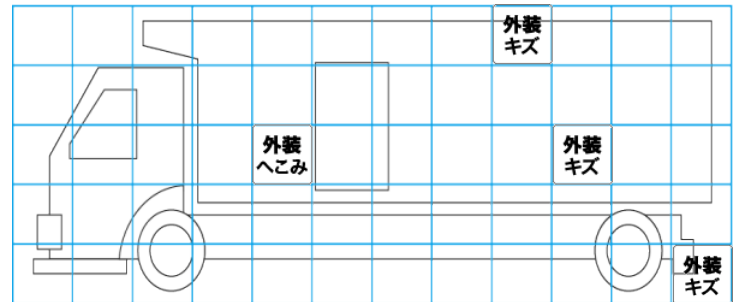
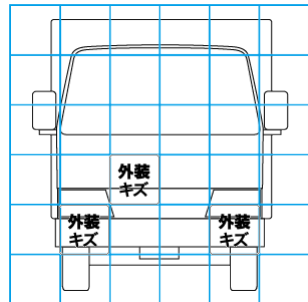
特記事項 スマートキー1本、タイヤ灯不灯  
記録簿 有 (R1/6~R6/3)

タイヤ残量				タイヤサイズ			
単位: mm							
7	8	245/70R19.5	245/70R19.5	245/70R19.5	245/70R19.5	245/70R19.5	245/70R19.5
6	5	245/70R19.5	245/70R19.5	245/70R19.5	245/70R19.5	245/70R19.5	245/70R19.5
6	4	245/70R19.5	245/70R19.5	245/70R19.5	245/70R19.5	245/70R19.5	245/70R19.5
4	3	245/70R19.5	245/70R19.5	245/70R19.5	245/70R19.5	245/70R19.5	245/70R19.5
スペア	4	スペア	245/70R19.5	—	—	—	—

素材: スチール 備考:

上物仕様			
上物名	メーカー	型式「製造番号」	年式
冷凍ウイング	矢野特殊自動車	WPA2708-3 「B190050」	令和 1年1月
【備考】ラッシングレール3段、ジョロダ-4列、庫内灯LED6ヶ、水抜き穴4カ所、サーキュレーター4ヶ、エアリブ、エアラインレール、庫内キズ・凹み有。			
冷凍機/直結 (スタンバイ付)	サーモキング	TZ1200	令和 1年1月
【備考】-30℃設定 (約1H後、30℃→18℃)			
【備考】			

外装状態			
キャブコーション	フレーム番号	フレームのさび	飛石
有	確認済	無	点傷有



【外装】					【ボデー内】					
外装キズ	外装へこみ	うき	曲がり	サビ	補修跡	割れ	庫内キズ	庫内へこみ	庫内穴あき	床汚れ