

車両情報				
車名	初年度登録	型式	形状	車台番号
日産	平成30年2月	TRG-FBA2W	平ボディ	FBA2W-560003
走行	馬力	シフト	ブレーキ	ボディ内寸
142,856km	130PS/96KW	A/T デュオニク 6速	ハキューム	長：3,120 mm 幅：1,610 mm 高：370 mm 門高： mm

◎：良好 ○：通常走行問題なし △：要修理 /：装備無し ※あくまでも当社判断基準によるものです

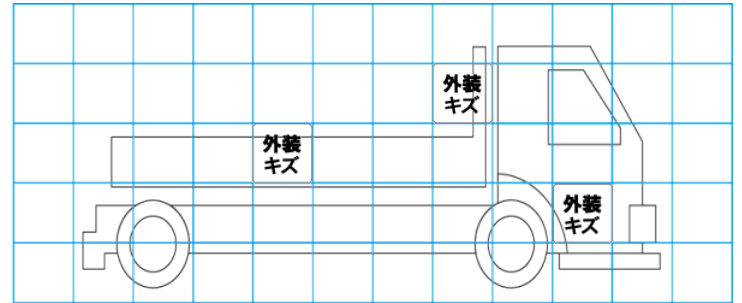
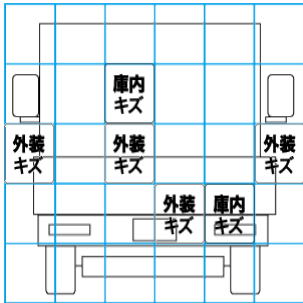
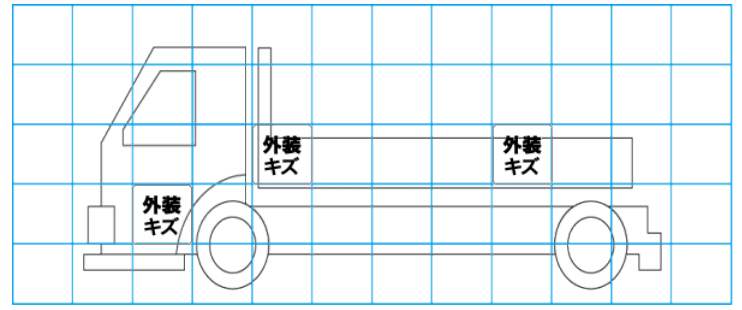
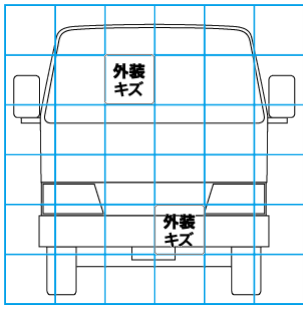
エンジン			電装関係			キャビン		
点検項目	結果	状態	点検項目	結果	状態	点検項目	結果	状態
異音	◎		エアコン	◎		シート	○	擦れ、汚れ
オイル混入	◎		スターター	◎		ヘッドライト	◎	ハロゲン フォグ付き
オイル漏れ	◎		オルタネーター	◎		ウィンカー	◎	
水混入	◎		P/W (運転席)	◎		ワイパー	◎	
水漏れ	○	タービン付近漏れ跡	P/W (助手席)	◎		ミラー	◎	
燃料漏れ	◎		坂道発進装置	◎				
排気	◎		異常ランプ	○	『SAM』表示有り(右: レーキランプ不灯)			
マフラー	◎		オーディオ	◎	ナビ付き	走行関係		
ターボ	◎		バックカメラ	/		点検項目	結果	状態
冷却水吹返	◎		電格ミラー	◎		リーフサス	◎	
ミッション			ETC	◎	標準	エアサス	/	
点検項目	結果	状態	タコグラフ	/		パワステ	◎	
ギア鳴き	◎		上物仕様			ハンドル	○	擦れ
ギア抜け	◎		点検項目	結果	状態	燃料タンク	◎	スチール 70ℓ
クラッチ	/		床材質	/	木材	デフ		
異音	◎		上物仕様			点検項目	結果	状態
オイル漏れ	◎					異音	◎	
リターダ	/					オイル漏れ	◎	
						デフロック	/	

特記事項 キャブ内汚れ・キズ。アイドリングストップ付き。エンジンキー1本、ドアロックリモコン1ヶ。
記録簿 有 (H30/8~R4/8)

タイヤ残量				タイヤサイズ			
単位：mm							
2	2			195/85R15	195/85R15		
—	—			—	—		
2	2	1	2	195/85R15	195/85R15	195/85R15	195/85R15
—	—	—	—	—	—	—	—
スペア	8	—		スペア	195/85R15	—	—
素材：スチール				備考：			

上物仕様			
上物名	メーカー	型式「製造番号」	年式
平ボディ	パブコ	B3A51624 「0106」	平成30年
【備考】 ロープフック左右7対前後各2ヶ			
【備考】			
【備考】			

外装状態			
キャブコーション	フレーム番号	フレームのさび	飛石
有	確認済	無	点傷有



【外装】					【ボデー内】					
外装キズ	外装へこみ	うき	曲がり	サビ	補修跡	割れ	庫内キズ	庫内へこみ	庫内穴あき	床汚れ