

車両情報				
車名	初年度登録	型式	形状	車台番号
いすゞ	令和 2年12月	2PG-FRR90S2	冷凍バン	FRR90-7163590
走行	馬力	シフト	ブレーキ	ボディ内寸
215,832km	240PS/158KW	A/T スムーサー	エア	長: 6,200 mm 幅: 2,260 mm 高: 2,100 mm 門高: 2,090 mm

◎: 良好 ○: 通常走行問題なし △: 要修理 /: 装備無し ※あくまでも当社判断基準によるものです

エンジン			電装関係			キャビン		
点検項目	結果	状態	点検項目	結果	状態	点検項目	結果	状態
異音	◎		エアコン	◎		シート	◎	
オイル混入	◎		スターター	◎		ヘッドライト	◎	H I D
オイル漏れ	◎		オルタネーター	◎		ウィンカー	◎	
水混入	◎		P/W (運転席)	◎		ワイパー	○	ワイパーゴム切れ 右ゴム切れ
水漏れ	◎		P/W (助手席)	◎		ミラー	◎	
燃料漏れ	◎		坂道発進装置	◎		走行関係		
排気	◎		異常ランプ	◎		点検項目	結果	状態
マフラー	◎		オーディオ	◎		リーフサス	◎	
ターボ	◎		バックカメラ	◎	カラー	エアサス	/	
冷却水吹返	◎		電格ミラー	◎		パワステ	◎	
ミッション			上物仕様			ハンドル	◎	
点検項目	結果	状態	点検項目	結果	状態	燃料タンク	◎	スチール 250L
ギア鳴き	◎		床材質	/	アルミ キーストン	デフ		
ギア抜け	◎					点検項目	結果	状態
クラッチ	/					異音	◎	
異音	◎					オイル漏れ	◎	
オイル漏れ	◎					デフロック	/	
リターダ	/							

特記事項 エンジンキー1本、ボデーキー1本、燃料キー1本、工具箱キー、テールランプLED

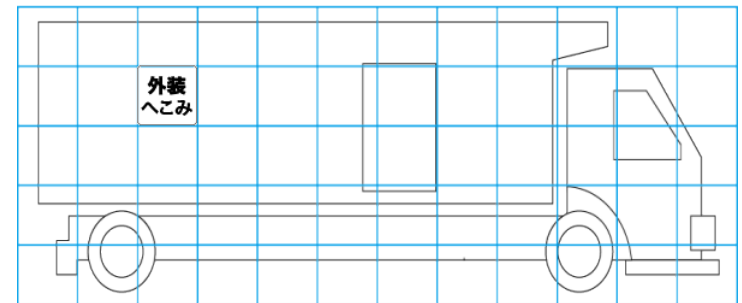
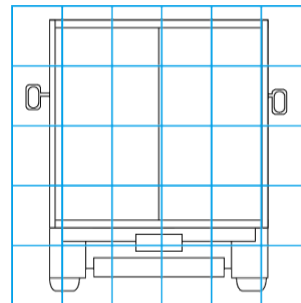
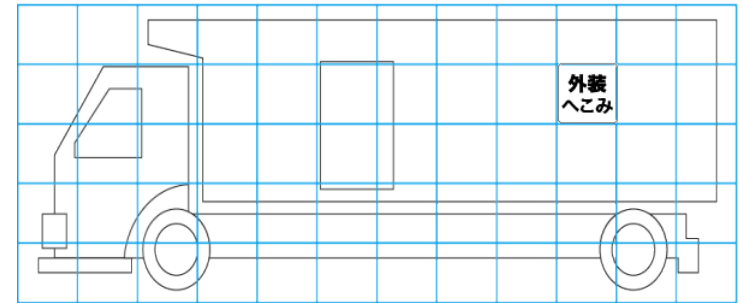
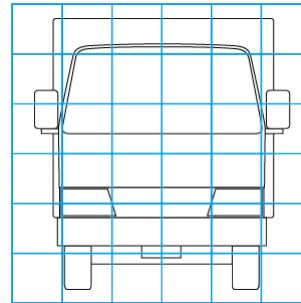
記録簿 ()

タイヤ残量			
単位: mm			
4	3		
—	—		
6	6	6	7
—	—	—	—
スペア	7	—	

タイヤサイズ			
	225/80R17.5	225/80R17.5	
	—	—	
225/80R17.5	225/80R17.5	225/80R17.5	225/80R17.5
—	—	—	—
スペア	225/80R17.5	—	
素材: アルミ 備考: 全タイヤ再生タイヤ装着			

上物仕様			
上物名	メーカー	型式「製造番号」	年式
冷凍バン	東プレ	「F207505」	令和 2年12月
【備考】 ラッシングレール2段、ジョロダガー4列、水抜き穴4カ所、庫内灯3つ、エアリブ、左サイドスライドドア、工具箱1つ			
冷凍機/直結	東プレ	XV42LOC-U 「F207505」	令和 2年12月
【備考】 -30℃設定、ベルト鳴き有り			
【備考】			

外装状態			
キャブコーション	フレーム番号	フレームのさび	飛石
有	確認済	小	飛石有(リペア可)



【外装】

【ボデー内】

外装キズ	外装へこみ	うき	曲がり	サビ	補修跡	割れ	庫内キズ	庫内へこみ	庫内穴あき	床汚れ
------	-------	----	-----	----	-----	----	------	-------	-------	-----