

車両情報				
車名	初年度登録	型式	形状	車台番号
三菱ふそう	令和 5年3月	2KG-FS70HZ	セルフクレーン	FS70HZ-540249
走行	馬力	シフト	ブレーキ	ボディ内寸
299km	394PS/290KW	M/T 7速	エア	長: 8,480 mm 幅: 2,380 mm 高: 190 mm 門高: mm

◎:良好 ○:通常走行問題なし △:要修理 /:装備無し ※あくまでも当社判断基準によるものです

エンジン		
点検項目	結果	状態
異音	◎	
オイル混入	◎	
オイル漏れ	◎	
水混入	◎	
水漏れ	◎	
燃料漏れ	◎	
排気	◎	
マフラー	◎	
ターボ	◎	
冷却水吹返	◎	

ミッション		
点検項目	結果	状態
ギア鳴き	◎	
ギア抜け	◎	
クラッチ	◎	
異音	◎	
オイル漏れ	◎	
リターダ	/	

電装関係		
点検項目	結果	状態
エアコン	◎	
スターター	◎	
オルタネーター	◎	
P/W (運転席)	◎	
P/W (助手席)	◎	
坂道発進装置	◎	
異常ランプ	◎	
オーディオ	◎	
バックカメラ	◎	カラー
電格ミラー	◎	
ETC	◎	2.0
タコグラフ	◎	

上物仕様		
点検項目	結果	状態
床材質	/	木材 床面前方編板張

キャビン		
点検項目	結果	状態
シート	◎	
ヘッドライト	◎	LED
ウィンカー	◎	
ワイパー	◎	
ミラー	◎	

走行関係		
点検項目	結果	状態
リーフサス	◎	
エアサス	/	
パワステ	◎	
ハンドル	◎	
燃料タンク	◎	スチール 200L

デフ		
点検項目	結果	状態
異音	◎	
オイル漏れ	◎	
デフロック	◎	

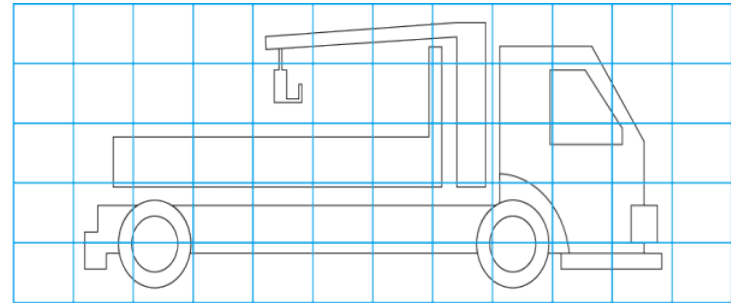
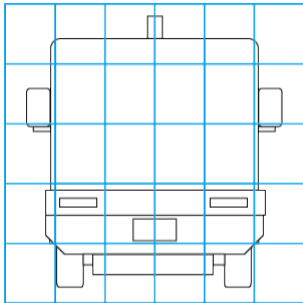
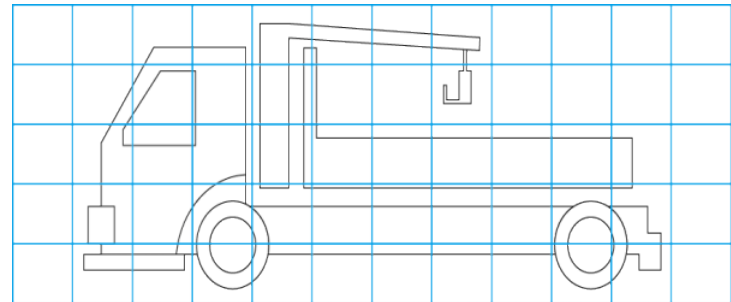
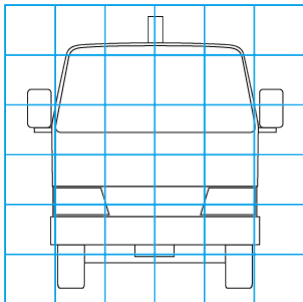
特記事項・スマートキー2個、ドアキー2本
記録簿 無○

タイヤ残量			
単位: mm			
9	9		
9	9		
9	9	9	9
9	9	9	9
スベア		9	—

タイヤサイズ			
	265/70R19.5	265/70R19.5	
	265/70R19.5	265/70R19.5	
265/70R19.5	265/70R19.5	265/70R19.5	265/70R19.5
265/70R19.5	265/70R19.5	265/70R19.5	265/70R19.5
スベア		265/70R19.5	—
素材: スチール		備考:	

上物仕様			
上物名	メーカー	型式「製造番号」	年式
セルフローダー	喜多村製作所	「T53334」	令和 5年1月
【備考】鳥居前方工具入れ5箇所、作業灯2個、鳥居フック2対、鳥居左右梯子、ステンレス工具箱、床フック7対、強化フック9対、安全帯スタンションボール2個、安全帯用スタンション穴2個、歩み板1セット、左右敷板入れ、床面後方滑り止め			
クレーン/クレーン	ユニック	URG504 H 「G503300」	令和 5年1月
【備考】4段ブーム、フックイン、2.93t吊り、ハイジャッキ、ラジコン、ウインチ			
【備考】			

外装状態			
キャブコーション	フレーム番号	フレームのさび	飛石
有	確認済	無	無



【外装】

外装キズ	外装へこみ	うき	曲がり	サビ	補修跡	割れ	庫内キズ	庫内へこみ	庫内穴あき	床汚れ
------	-------	----	-----	----	-----	----	------	-------	-------	-----

【ボデー内】