

車両情報				
車名	初年度登録	型式	形状	車台番号
いすゞ	平成27年12月	KQG-EXD52AD	トラクタ	EXD52AD-7002738
走行	馬力	シフト	ブレーキ	ボディ内寸
477.722km	420PS/309KW	M/T 7速	エア	長: mm 幅: mm 高: mm 門高: mm

◎:良好 ○:通常走行問題なし △:要修理 /:装備無し ※あくまでも当社判断基準によるものです

エンジン			電装関係			キャビン		
点検項目	結果	状態	点検項目	結果	状態	点検項目	結果	状態
異音	◎		エアコン	○	風弱い	シート	○	破れ
オイル混入	◎		スターター	◎		ヘッドライト	○	右フォグランプ不灯
オイル漏れ	○	エンジンフロントカバー、にじみ	オルタネーター	◎		ウィンカー	◎	
水混入	◎		P/W(運転席)	◎		ワイパー	◎	
水漏れ	◎		P/W(助手席)	◎		ミラー	◎	
燃料漏れ	◎		坂道発進装置	/		走行関係		
排気	◎		異常ランプ	◎				
マフラー	◎		オーディオ	○	ナビ故障、ラジオOK	リーフサス	◎	
ターボ	◎		バックカメラ	/		エアサス	◎	
冷却水吹返	◎		電格ミラー	◎		エアサス	◎	オイルホースにじみ
ミッション			ETC	◎	標準	パワステ	◎	オイルホースにじみ
			点検項目	結果	状態	ハンドル	◎	
ギア鳴き	◎		タコグラフ	◎	アナログ	燃料タンク	◎	アルミ400L
ギア抜け	◎		上物仕様			デフ		
クラッチ	◎		点検項目	結果	状態			
異音	◎		床材質	/		異音	◎	
オイル漏れ	◎		上物仕様			オイル漏れ	○	ビニオンシールにじみ
リターダ	◎	永久磁石式				点検項目	結果	状態

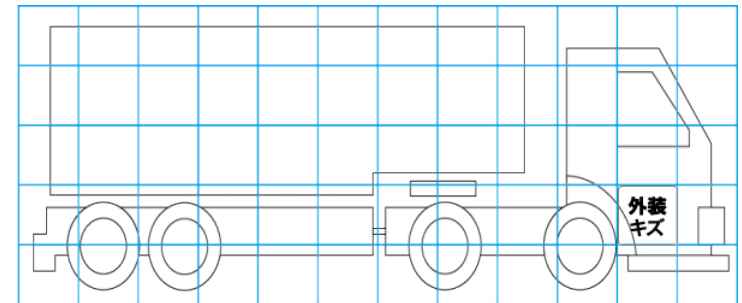
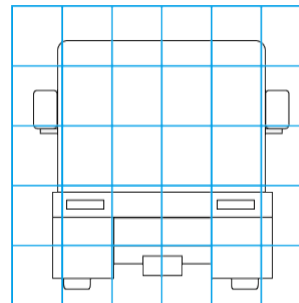
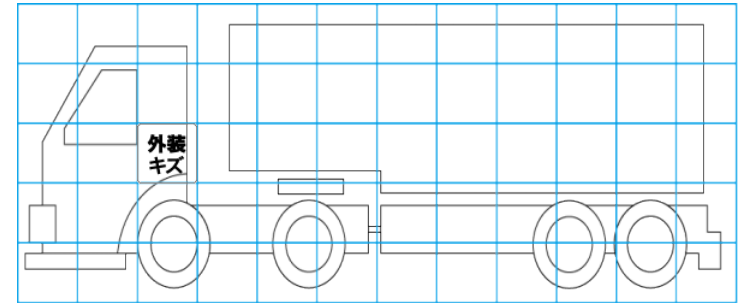
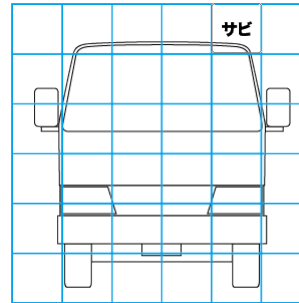
特記事項 エンジンキー1本 ナンバー灯 不灯 リヤフェンダー穴あき・留め具欠損 キャブ看板消し塗装跡有り
記録簿 無()

タイヤ残量				タイヤサイズ			
単位: mm							
0	0			11R22.5 16PR	11R22.5 16PR		
-	-			-	-		
0	1	0	0	11R22.5 16PR	11R22.5 16PR	11R22.5 16PR	11R22.5 16PR
-	-	-	-	-	-	-	-
スペア	-	-		スペア	-	-	-

素材: スチール 備考:

上物仕様			
上物名	メーカー	型式「製造番号」	年式
カブラー	ソーシン	RM-13-B 「FX-11100」	平成27年
【備考】 第五輪荷重: 11,500kg			
【備考】			
【備考】			

外装状態			
キャブコーション	フレーム番号	フレームのさび	飛石
有	確認済	小	点傷有



【外装】

【ボデー内】

外装キズ	外装へこみ	うき	曲がり	サビ	補修跡	割れ	庫内キズ	庫内へこみ	庫内穴あき	床汚れ
------	-------	----	-----	----	-----	----	------	-------	-------	-----