

車両情報				
車名	初年度登録	型式	形状	車台番号
日野	平成17年8月	PB-FC6JKFA	クレーン付平	FC6JKF-11020
走行	馬力	シフト	ブレーキ	ボディ内寸
66.305km	180PS/132KW	M/T 6速	エア	長: 5,200 mm 幅: 2,140 mm 高: 520 mm 門高: mm

◎: 良好 ○: 通常走行問題なし △: 要修理 /: 装備無し ※あくまでも当社判断基準によるものです

エンジン			電装関係			キャビン		
点検項目	結果	状態	点検項目	結果	状態	点検項目	結果	状態
異音	◎		エアコン	◎		シート	◎	
オイル混入	◎		スターター	◎		ヘッドライト	◎	ハロゲン
オイル漏れ	◎		オルタネーター	◎		ウィンカー	◎	
水混入	◎		P/W (運転席)	◎		ワイパー	◎	
水漏れ	◎		P/W (助手席)	◎		ミラー	◎	
燃料漏れ	◎		坂道発進装置	/		走行関係		
排気	◎		異常ランプ	○	エアバックランプ点灯	点検項目	結果	状態
マフラー	○	テールパイプ穴小有り	オーディオ	○	アンテナ無し	リーフサス	◎	
ターボ	◎		バックカメラ	/		エアサス	/	
冷却水吹返	◎		電格ミラー	◎		パワステ	◎	
ミッション			上物仕様			デフ		
点検項目	結果	状態	点検項目	結果	状態	点検項目	結果	状態
ギア鳴き	◎		床材質	/	木材	異音	◎	
ギア抜け	◎					オイル漏れ	◎	
クラッチ	◎					デフロック	/	
異音	◎							
オイル漏れ	◎							
リターダ	/							

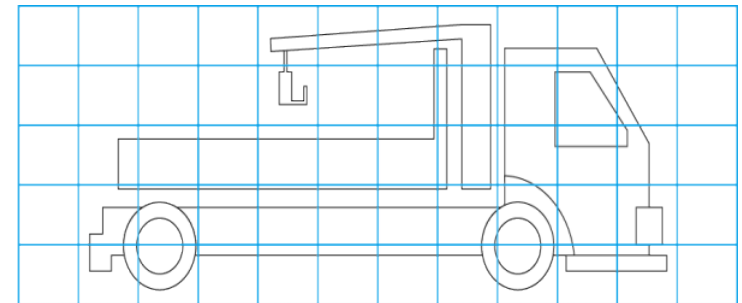
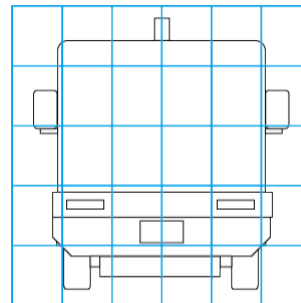
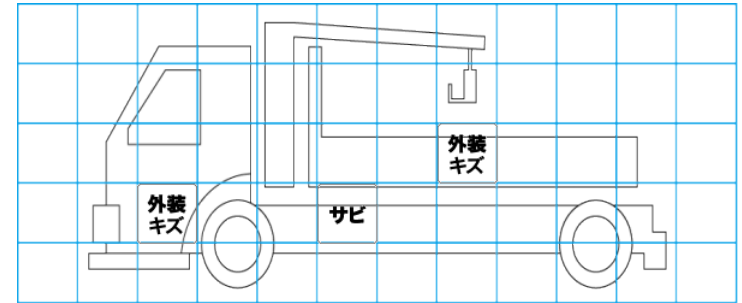
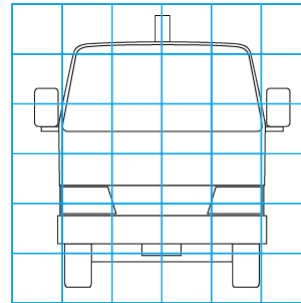
特記事項 キャブ内汚れ  
エンジンキー1本  
記録簿 ( )

タイヤ残量			
単位: mm			
5	3		
-	-		
4	1	5	2
-	-	-	-
スペア	-	-	

タイヤサイズ			
	225/90R17.5	225/90R17.5	
	-	-	
225/90R17.5	225/90R17.5	225/90R17.5	225/90R17.5
-	-	-	-
スペア	-	-	
素材: スチール	備考:		

上物仕様			
上物名	メーカー	型式「製造番号」	年式
平ボディ/完成品	不明		
【備考】			
クレーン/クレーン	タダノ	310-140-10330 「EK9484」	平成13年
【備考】 4段、フックイン、ラジコン付 ※年式違い			
【備考】			

外装状態			
キャブコーション	フレーム番号	フレームのさび	飛石
有	確認済	小	点傷有



【外装】					【ボデー内】					
外装キズ	外装へこみ	うき	曲がり	サビ	補修跡	割れ	庫内キズ	庫内へこみ	庫内穴あき	床汚れ