

車両情報				
車名	初年度登録	型式	形状	車台番号
極東	平成25年12月		粉粒運搬車	国 [01] 047928
走行	馬力	シフト	ブレーキ	ボディ内寸
			エア	長: mm 幅: mm 高: mm 門高: mm

◎: 良好 ○: 通常走行問題なし △: 要修理 /: 装備無し ※あくまでも当社判断基準によるものです

エンジン			電装関係			キャビン		
点検項目	結果	状態	点検項目	結果	状態	点検項目	結果	状態
異音	/		エアコン	/		シート	/	
オイル混入	/		スターター	/		ヘッドライト	/	
オイル漏れ	/		オルタネーター	/		ウィンカー	◎	
水混入	/		P/W (運転席)	/		ワイパー	/	
水漏れ	/		P/W (助手席)	/		ミラー	/	
燃料漏れ	/		坂道発進装置	/				
排気	/		異常ランプ	/		走行関係		
マフラー	/		オーディオ	/		点検項目	結果	状態
ターボ	/		バックカメラ	△	映らない	リーフサス	○	左イコライザ摩耗。
冷却水吹返	/		電格ミラー	/		エアサス	/	
ミッション			ETC	/		パワステ	/	
点検項目	結果	状態	タコグラフ	/		ハンドル	/	
ギア鳴き	/		上物仕様			燃料タンク	/	
ギア抜け	/		点検項目	結果	状態	デフ		
クラッチ	/		床材質	/		点検項目	結果	状態
異音	/					異音	/	
オイル漏れ	/					オイル漏れ	/	
リターダ	/					デフロック	/	

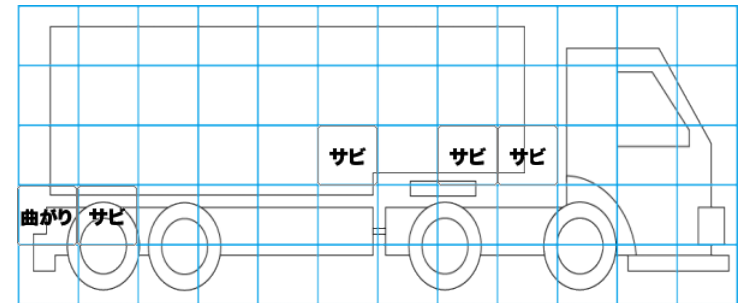
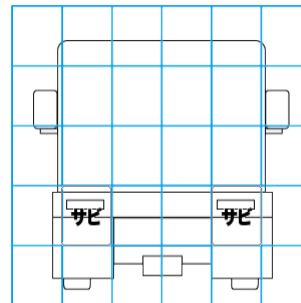
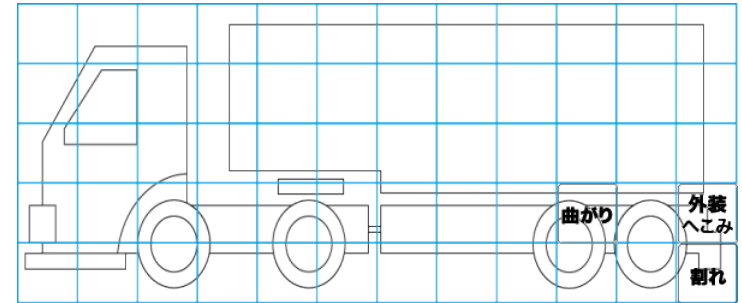
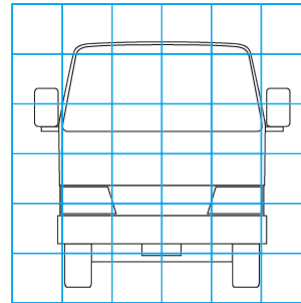
特記事項
記録簿 有 (R3/12~R4/7)

タイヤ残量				タイヤサイズ			
単位: mm							
8	8	5	1	11R22.5 16PR	11R22.5 16PR	11R22.5 16PR	11R22.5 16PR
4	5	4	2	11R22.5 16PR	11R22.5 16PR	11R22.5 16PR	11R22.5 16PR
—	—	—	—	—	—	—	—
スベア			4	—	—	—	—
スベア				11R22.5 16PR	—	—	—

素材: スチール 備考:

上物仕様			
上物名	メーカー	型式「製造番号」	年式
粉粒体運搬車	極東開発工業	PJ2400MBT 「JW009513J070013N」	平成25年12月
【備考】 2室式。最大積載量21800kg。最大積載容量21.8立米。積載物: バラセメント、電動アウトリガー。			
【備考】			
【備考】			

外装状態			
キャブコーション	フレーム番号	フレームのさび	飛石
有	確認済	小	



【外装】				【ボデー内】						
外装キズ	外装へこみ	うき	曲がり	サビ	補修跡	割れ	庫内キズ	庫内へこみ	庫内穴あき	床汚れ