

車両情報				
車名	初年度登録	型式	形状	車台番号
日野	令和 2年11月	2PG-FR1AJA	土砂禁ダンプ	FR1AJ-101090
走行	馬力	シフト	ブレーキ	ボディ内寸
40,112km	360PS/265KW	M/T 7速	エア	長: 6,510 mm 幅: 2,200 mm 高: 1,540 mm 門高: mm

◎: 良好 ○: 通常走行問題なし △: 要修理 /: 装備無し ※あくまでも当社判断基準によるものです

エンジン

点検項目	結果	状態
異音	◎	
オイル混入	◎	
オイル漏れ	◎	
水混入	◎	
水漏れ	◎	
燃料漏れ	◎	
排気	◎	
マフラー	◎	
ターボ	◎	
冷却水吹返	◎	

ミッション

点検項目	結果	状態
ギア鳴き	◎	
ギア抜け	◎	
クラッチ	◎	
異音	◎	
オイル漏れ	◎	
リターダ	/	

電装関係

点検項目	結果	状態
エアコン	◎	
スターター	◎	
オルタネーター	◎	
P/W (運転席)	◎	
P/W (助手席)	◎	
坂道発進装置	◎	
異常ランプ	◎	
オーディオ	◎	
バックカメラ	/	
電格ミラー	◎	
ETC	◎	
タコグラフ	◎	アナログ

上物仕様

点検項目	結果	状態
床材質	/	鉄板

キャビン

点検項目	結果	状態
シート	○	擦れ、汚れ
ヘッドライト	◎	LED
ウィンカー	◎	
ワイパー	◎	
ミラー	◎	

走行関係

点検項目	結果	状態
リーフサス	◎	
エアサス	/	
パワステ	◎	
ハンドル	◎	
燃料タンク	◎	スチール 200L

デフ

点検項目	結果	状態
異音	◎	
オイル漏れ	◎	
デフロック	/	

特記事項 キャブ内汚れ・キズ。エンジンキー1本

記録簿 有 (R3/2~R4/11)

タイヤ残量

単位: mm

5	6		
—	—		
3	4	3	3
10	7	7	7
スペア	—	—	

タイヤサイズ

	275/80R22.5	275/80R22.5		
	—	—		
275/80R22.5	275/80R22.5	275/80R22.5	275/80R22.5	
275/80R22.5	275/80R22.5	275/80R22.5	275/80R22.5	
スペア	275/80R22.5	—		

素材: アルミ

備考: スペアのみスタッドレス

上物仕様

上物名	メーカー	型式「製造番号」	年式
土砂禁ダンプ	新明和工業	DRR12-02SC 「F109488732」	令和 2年9月

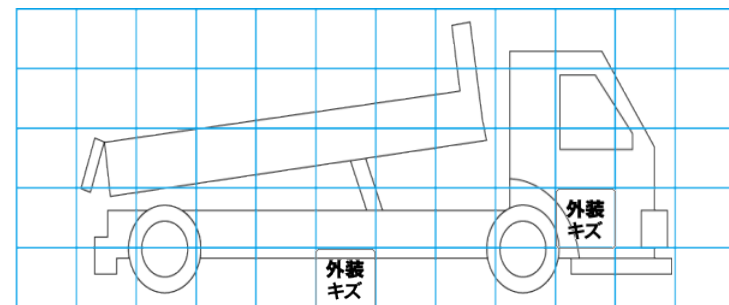
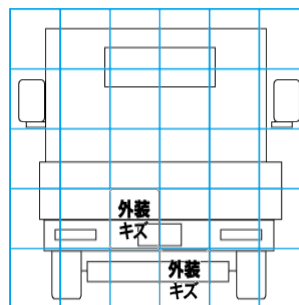
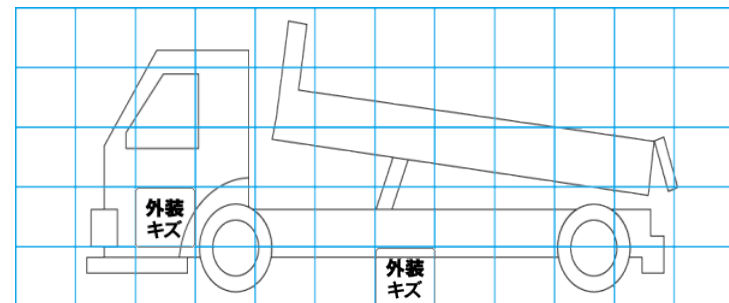
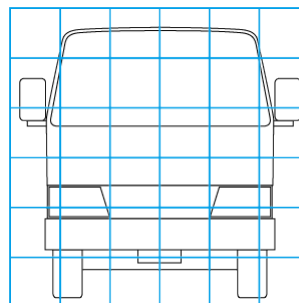
【備考】 ボデー材質: 鉄。天蓋付き。作業灯2ヶ。

【備考】

【備考】

外装状態

キャブコーション	フレーム番号	フレームのさび	飛石
有	確認済	無	点傷有



【外装】

【ボデー内】

外装キズ	外装へこみ	うき	曲がり	サビ	補修跡	割れ	庫内キズ	庫内へこみ	庫内穴あき	床汚れ
------	-------	----	-----	----	-----	----	------	-------	-------	-----