

車両情報				
車名	初年度登録	型式	形状	車台番号
日野	平成30年9月	2PG-FS1AJA	クレーン付平	FS1AJ-100203
走行	馬力	シフト	ブレーキ	ボディ内寸
191.767km	380PS/279KW	M/T 7速	エア	長: 5,190 mm 幅: 2,440 mm 高: 220 mm 門高: mm

◎: 良好 ○: 通常走行問題なし △: 要修理 /: 装備無し ※あくまでも当社判断基準によるものです

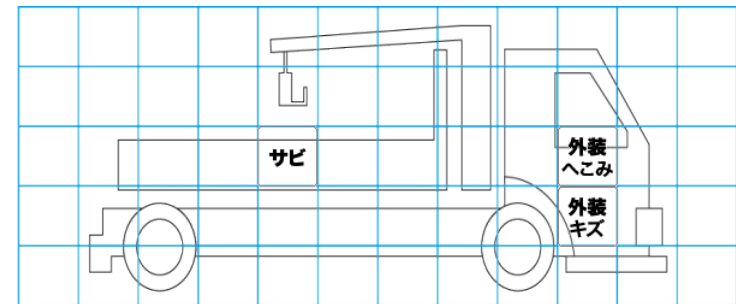
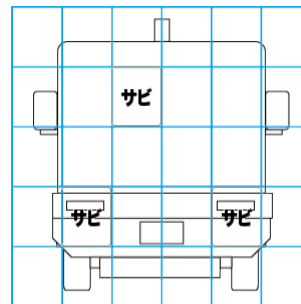
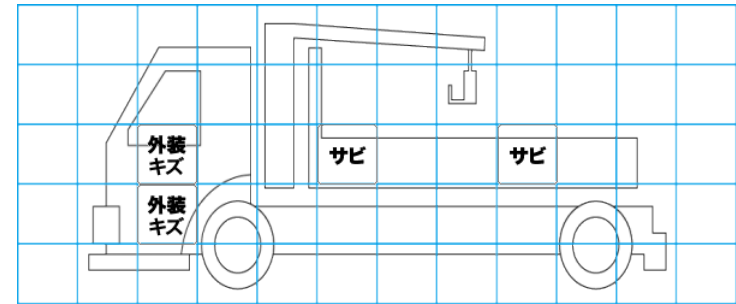
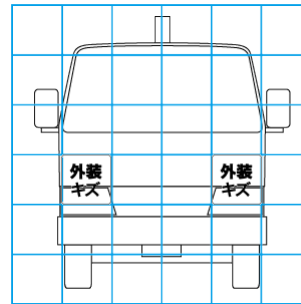
エンジン			電装関係			キャビン																										
点検項目	結果	状態	点検項目	結果	状態	点検項目	結果	状態																								
異音	◎		エアコン	◎		シート	○	タバコ穴																								
オイル混入	◎		スターター	◎		ヘッドライト	◎	LED																								
オイル漏れ	◎		オルタネーター	◎		ウィンカー	◎																									
水混入	◎		P/W (運転席)	◎		ワイパー	◎																									
水漏れ	◎		P/W (助手席)	◎		ミラー	○	カバー外れ																								
燃料漏れ	◎		坂道発進装置	◎		<table border="1"> <thead> <tr> <th colspan="3">走行関係</th> </tr> <tr> <th>点検項目</th> <th>結果</th> <th>状態</th> </tr> </thead> <tbody> <tr> <td>リーフサス</td> <td>◎</td> <td></td> </tr> <tr> <td>エアサス</td> <td>/</td> <td></td> </tr> <tr> <td>パワステ</td> <td>◎</td> <td></td> </tr> <tr> <td>ハンドル</td> <td>◎</td> <td></td> </tr> <tr> <td>燃料タンク</td> <td>◎</td> <td>スチール 200L</td> </tr> </tbody> </table>			走行関係			点検項目	結果	状態	リーフサス	◎		エアサス	/		パワステ	◎		ハンドル	◎		燃料タンク	◎	スチール 200L			
走行関係																																
点検項目	結果	状態																														
リーフサス	◎																															
エアサス	/																															
パワステ	◎																															
ハンドル	◎																															
燃料タンク	◎	スチール 200L																														
排気	◎		異常ランプ	◎		<table border="1"> <thead> <tr> <th colspan="3">デフ</th> </tr> <tr> <th>点検項目</th> <th>結果</th> <th>状態</th> </tr> </thead> <tbody> <tr> <td>異音</td> <td>◎</td> <td></td> </tr> <tr> <td>オイル漏れ</td> <td>◎</td> <td></td> </tr> <tr> <td>デフロック</td> <td>◎</td> <td></td> </tr> </tbody> </table>			デフ			点検項目	結果	状態	異音	◎		オイル漏れ	◎		デフロック	◎										
デフ																																
点検項目	結果	状態																														
異音	◎																															
オイル漏れ	◎																															
デフロック	◎																															
マフラー	◎		オーディオ	◎		<table border="1"> <thead> <tr> <th colspan="3">上物仕様</th> </tr> <tr> <th>点検項目</th> <th>結果</th> <th>状態</th> </tr> </thead> <tbody> <tr> <td>床材質</td> <td>/</td> <td>木材、鉄板 両サイド木材、中央鉄板</td> </tr> </tbody> </table>			上物仕様			点検項目	結果	状態	床材質	/	木材、鉄板 両サイド木材、中央鉄板															
上物仕様																																
点検項目	結果	状態																														
床材質	/	木材、鉄板 両サイド木材、中央鉄板																														
ターボ	◎		バックカメラ	◎	カラー	<table border="1"> <thead> <tr> <th colspan="3">ミッション</th> </tr> <tr> <th>点検項目</th> <th>結果</th> <th>状態</th> </tr> </thead> <tbody> <tr> <td>ギア鳴き</td> <td>◎</td> <td></td> </tr> <tr> <td>ギア抜け</td> <td>◎</td> <td></td> </tr> <tr> <td>クラッチ</td> <td>◎</td> <td></td> </tr> <tr> <td>異音</td> <td>◎</td> <td></td> </tr> <tr> <td>オイル漏れ</td> <td>◎</td> <td></td> </tr> <tr> <td>リターダ</td> <td>◎</td> <td>永久磁石式</td> </tr> </tbody> </table>			ミッション			点検項目	結果	状態	ギア鳴き	◎		ギア抜け	◎		クラッチ	◎		異音	◎		オイル漏れ	◎		リターダ	◎	永久磁石式
ミッション																																
点検項目	結果	状態																														
ギア鳴き	◎																															
ギア抜け	◎																															
クラッチ	◎																															
異音	◎																															
オイル漏れ	◎																															
リターダ	◎	永久磁石式																														
冷却水吹返	◎		ETC	/		<table border="1"> <thead> <tr> <th colspan="3">ミッション</th> </tr> <tr> <th>点検項目</th> <th>結果</th> <th>状態</th> </tr> </thead> <tbody> <tr> <td>ギア鳴き</td> <td>◎</td> <td></td> </tr> <tr> <td>ギア抜け</td> <td>◎</td> <td></td> </tr> <tr> <td>クラッチ</td> <td>◎</td> <td></td> </tr> <tr> <td>異音</td> <td>◎</td> <td></td> </tr> <tr> <td>オイル漏れ</td> <td>◎</td> <td></td> </tr> <tr> <td>リターダ</td> <td>◎</td> <td>永久磁石式</td> </tr> </tbody> </table>			ミッション			点検項目	結果	状態	ギア鳴き	◎		ギア抜け	◎		クラッチ	◎		異音	◎		オイル漏れ	◎		リターダ	◎	永久磁石式
ミッション																																
点検項目	結果	状態																														
ギア鳴き	◎																															
ギア抜け	◎																															
クラッチ	◎																															
異音	◎																															
オイル漏れ	◎																															
リターダ	◎	永久磁石式																														
			タコグラフ	◎	アナログ																											

特記事項 エンジンキー×2、キーレス×1
記録簿 有 (H30/12~R4/9)

タイヤ残量				タイヤサイズ			
単位: mm							
9	4			11R22.5 16PR	11R22.5 16PR		
—	—			—	—		
15	15	5	7	11R22.5 16PR	11R22.5 16PR	11R22.5 16PR	11R22.5 16PR
4	3	4	5	11R22.5 16PR	11R22.5 16PR	11R22.5 16PR	11R22.5 16PR
スベア		—	—	スベア		—	—
素材: スチール				備考: 左フロントタイヤ傷有			

上物仕様			
上物名	メーカー	型式「製造番号」	年式
セルフローダー	不明		(不明)
【備考】 スタクションポール10個、スタクション穴12個、床後方左右滑止め、建機運搬仕様、道板掛け、作業灯1対			
クレーン/クレーン/掴みクレーン	ヒアブ	FS22T 84 「BF82Z0000033」	平成29年
【備考】 ハイジャッキ、トップシート、格納式、ログリフトクレーン※動作未確認。※油圧ライン漏れ有り。			
【備考】			

外装状態			
キャブコーション	フレーム番号	フレームのさび	飛石
有	確認済	無	無



【外装】					【ボデー内】					
外装キズ	外装へこみ	うき	曲がり	サビ	補修跡	割れ	庫内キズ	庫内へこみ	庫内穴あき	床汚れ