

車両情報				
車名	初年度登録	型式	形状	車台番号
UDトラックス	平成27年3月	TKG-MK38L	クレーン付平	MK38L-31333
走行	馬力	シフト	ブレーキ	ボディ内寸
170,566km	215PS/158KW	M/T 6速	エア	長: 5,530 mm 幅: 2,110 mm 高: 400 mm 門高: mm

◎: 良好 ○: 通常走行問題なし △: 要修理 /: 装備無し ※あくまでも当社判断基準によるものです

エンジン			電装関係			キャビン		
点検項目	結果	状態	点検項目	結果	状態	点検項目	結果	状態
異音	◎		エアコン	◎		シート	○	へたり
オイル混入	◎		スターター	◎		ヘッドライト	◎	HID
オイル漏れ	◎		オルタネーター	◎		ウィンカー	◎	
水混入	◎		P/W (運転席)	◎		ワイパー	◎	
水漏れ	◎		P/W (助手席)	◎		ミラー	◎	
燃料漏れ	◎		坂道発進装置	◎				
排気	◎		異常ランプ	◎		走行関係		
マフラー	◎		オーディオ	◎		点検項目	結果	状態
ターボ	◎		バックカメラ	/		リーフサス	◎	
冷却水吹返	◎		電格ミラー	◎		エアサス	/	
			ETC	/		パワステ	◎	
ミッション			タコグラフ	◎	デジタル	ハンドル	◎	
点検項目	結果	状態	上物仕様			燃料タンク	◎	スチール 200L
ギア鳴き	◎		点検項目	結果	状態	デフ		
ギア抜け	◎		床材質	/	鉄板	点検項目	結果	状態
クラッチ	◎					異音	◎	
異音	◎					オイル漏れ	◎	
オイル漏れ	◎					デフロック	/	
リターダ	/							

特記事項 エンジンキ-2本
記録簿 有 (H28/3~R4/3)

タイヤ残量

単位: mm

8	8		
-	-		
7	10	8	8
-	-	-	-
スベア		-	-

タイヤサイズ

-	-	-	-
-	-	-	-
-	-	-	-
スベア		-	-

素材: スチール 備考: 全輪 225/70R19.5

上物仕様

上物名	メーカー	型式「製造番号」	年式
平ボディ	TOYOBODY	「14C24478」	平成25年

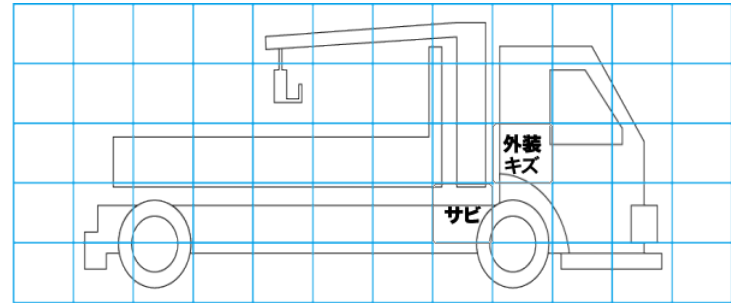
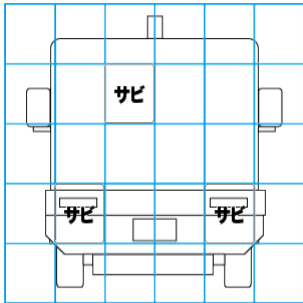
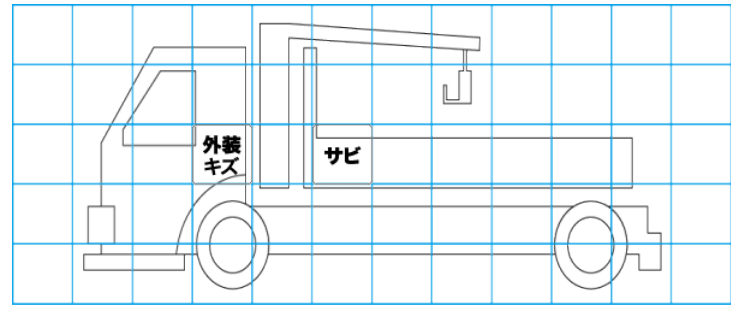
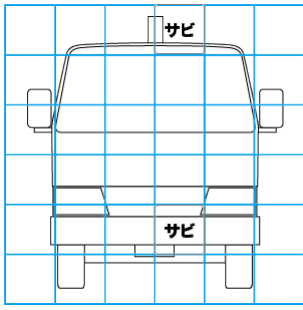
【備考】丸カンフック4対、ローブ穴5対、スタンション穴4ヶ所、スタンションポール4本、作業灯2ヶ、リアオーバーハングリン木入。

クレーン/クレーン	タダノ	TM-ZE304MHU 「410-446-01394」	平成27年2月
【備考】4段ブーム、フックイン、吊り荷重2.93t、			

【備考】

外装状態

キャブコーション	フレーム番号	フレームのさび	飛石
有	確認済	小	点傷有



【外装】

外装キズ	外装へこみ	うき	曲がり	サビ	補修跡	割れ
------	-------	----	-----	----	-----	----

【ボデー内】

庫内キズ	庫内へこみ	庫内穴あき	床汚れ
------	-------	-------	-----