

車両情報				
車名	初年度登録	型式	形状	車台番号
いすゞ	平成25年9月	TKG-FRR90T2	アルミウイング	FRR90-7052967
走行	馬力	シフト	ブレーキ	ボディ内寸
785,840km	240PS/177KW	M/T 6速	エア	長: 6,240 mm 幅: 2,390 mm 高: 2,380 mm 門高: 2,290 mm

◎:良好 ○:通常走行問題なし △:要修理 /:装備無し ※あくまでも当社判断基準によるものです

エンジン		
点検項目	結果	状態
異音	◎	
オイル混入	◎	
オイル漏れ	◎	
水混入	◎	
水漏れ	◎	
燃料漏れ	◎	
排気	◎	
マフラー	○	テールパイプすす付着
ターボ	◎	
冷却水吹返	◎	

ミッション		
点検項目	結果	状態
ギア鳴き	◎	
ギア抜け	◎	
クラッチ	◎	
異音	◎	
オイル漏れ	◎	
リターダ	/	

電装関係		
点検項目	結果	状態
エアコン	△	スイッチ不良
スターター	◎	
オルタネーター	◎	
P/W (運転席)	◎	
P/W (助手席)	◎	
坂道発進装置	◎	
異常ランプ	◎	
オーディオ	◎	
バックカメラ	◎	カラー
電格ミラー	◎	
ETC	◎	標準
タコグラフ	/	

上物仕様		
点検項目	結果	状態
床材質	/	木材

キャビン		
点検項目	結果	状態
シート	○	タバコ穴、擦れ
ヘッドライト	○	左側レンズ曇り
ウィンカー	◎	
ワイパー	◎	
ミラー	◎	助手席メッキカバー割れ

走行関係		
点検項目	結果	状態
リーフサス	◎	
エアサス	◎	リヤエアサス
パワステ	◎	
ハンドル	○	擦れ
燃料タンク	◎	スチール 100L 200L

デフ		
点検項目	結果	状態
異音	◎	
オイル漏れ	◎	
デフロック	/	

特記事項 小物入れ欠品、室内汚れ、グローブボックス蓋落書き有り、運転席内配線多し。 ※エアードライヤーオイル付着 (要交換)
 サイドガード右後方巻き込み防止一部割れ。看板スプレー消し。E/Gキー3本 ボデーキー2本
 記録簿 有 (H27/9~R4/10)

タイヤ残量			
単位: mm			
12	12		
—	—		
7	7	7	7
—	—	—	—
スペア	2	—	

タイヤサイズ			
225/80R17.5	225/80R17.5		
—	—		
225/80R17.5	225/80R17.5	225/80R17.5	225/80R17.5
—	—	—	—
スペア	225/80R17.5		

素材: アルミ 備考:

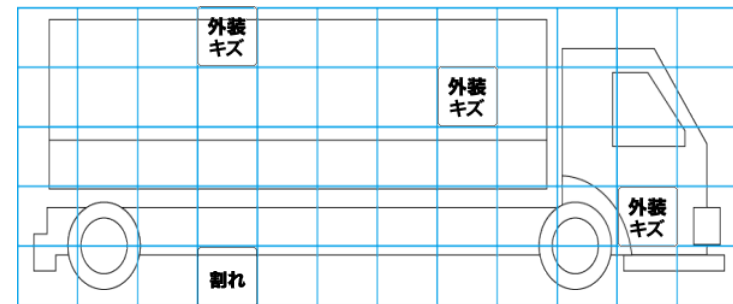
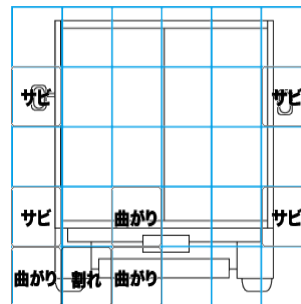
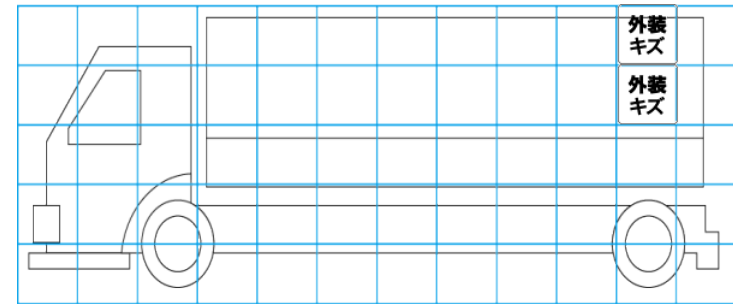
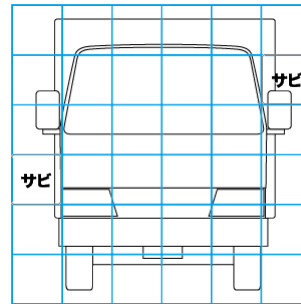
上物仕様			
上物名	メーカー	型式「製造番号」	年式
アルミウイング	日本フルハーフ	DMS [W6DN468]	平成25年9月

【備考】 ラッシング2段、引出フック5対、庫内灯3ケ、マーカーレンズブルー、リアテールランプ社外品。

【備考】

【備考】

外装状態			
キャブコーション	フレーム番号	フレームのさび	飛石
有	確認済	小	飛石有(リペア可)



【外装】

【ボデー内】

外装キズ	外装へこみ	うき	曲がり	サビ	補修跡	割れ	庫内キズ	庫内へこみ	庫内穴あき	床汚れ
------	-------	----	-----	----	-----	----	------	-------	-------	-----