

車両情報				
車名	初年度登録	型式	形状	車台番号
いすゞ	令和 1年6月	TPG-NLR85N	冷凍パン	NLR85-7039512
走行	馬力	シフト	ブレーキ	ボディ内寸
17,857km	150PS/110KW	A/T スムーサー 6速	ハキューム	長: 3,560 mm 幅: 1,760 mm 高: 1,860 mm 門高: 1,820 mm

◎:良好 ○:通常走行問題なし △:要修理 /:装備無し ※あくまでも当社判断基準によるものです

エンジン			電装関係			キャビン		
点検項目	結果	状態	点検項目	結果	状態	点検項目	結果	状態
異音	◎		エアコン	◎		シート	◎	
オイル混入	◎		スターター	◎		ヘッドライト	◎	ハロゲン
オイル漏れ	◎		オルタネーター	◎		ウィンカー	◎	
水混入	◎		P/W (運転席)	◎		ワイパー	◎	
水漏れ	◎		P/W (助手席)	◎		ミラー	◎	
燃料漏れ	◎		坂道発進装置	/		走行関係		
排気	◎		異常ランプ	◎		点検項目	結果	状態
マフラー	◎		オーディオ	◎		リーフサス	◎	
ターボ	◎		バックカメラ	◎	カラー	エアサス	/	
冷却水吹返	◎		電格ミラー	◎		パワステ	◎	
ミッション			ETC	/		ハンドル	◎	
点検項目	結果	状態	タコグラフ	/		燃料タンク	◎	スチール 70L
ギア鳴き	◎		上物仕様			点検項目	結果	状態
ギア抜け	◎		点検項目	結果	状態	床材質	/	アルミ
クラッチ	/		デフ			点検項目	結果	状態
異音	◎		異音	◎		異音	◎	
オイル漏れ	○	ケースにじみ	オイル漏れ	◎		オイル漏れ	◎	
リターダ	/		デフロック	/		デフロック	/	

特記事項 エンジンキー4本 ボデーキー2本
記録簿 無○

タイヤ残量

単位: mm

9	8		
-	-		
9	9	9	9
-	-	-	-
スベア		8	-

タイヤサイズ

	205/70R16	205/70R16		
	-	-		
205/70R16	205/70R16	205/70R16	205/70R16	
	-	-	-	
	スベア		205/70R16	-

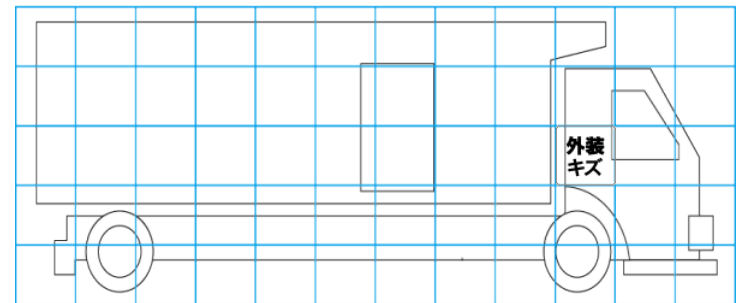
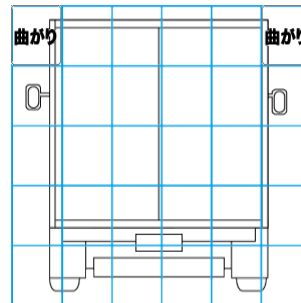
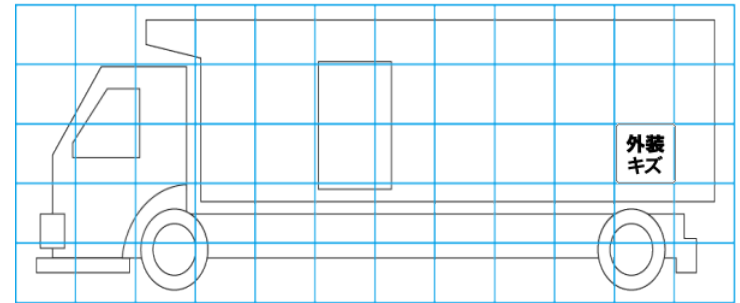
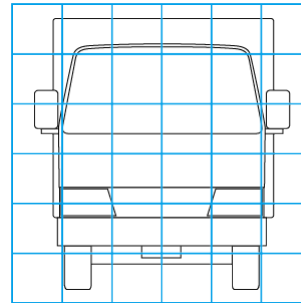
素材: スチール 備考:

上物仕様

上物名	メーカー	型式「製造番号」	年式
冷凍パン	東プレ	「F 194724」	令和 1年5月
【備考】 リヤ3枚扉 水抜き穴4ヶ所 庫内灯2ヶ			
冷凍機/直結 (スタンバイ付)	東プレ	XV22LSCHAO	令和 1年5月
【備考】 -30℃設定			
【備考】			

外装状態

キャブコーション	フレーム番号	フレームのさび	飛石
有	確認済	無	点傷有



【外装】	【ボデー内】
外装キズ	庫内キズ
外装へこみ	庫内へこみ
うき	庫内穴あき
曲がり	床汚れ
サビ	
補修跡	
割れ	