

車両情報				
車名	初年度登録	型式	形状	車台番号
日野	平成20年3月	BDG-FJ7JJWA	塵芥車	FJ7JJW-10179
走行	馬力	シフト	ブレーキ	ボディ内寸
396.774km	225PS/165KW	M/T 6速	エア	長: mm 幅: mm 高: mm 門高: mm

◎:良好 ○:通常走行問題なし △:要修理 /:装備無し ※あくまでも当社判断基準によるものです

エンジン			電装関係			キャビン		
点検項目	結果	状態	点検項目	結果	状態	点検項目	結果	状態
異音	◎		エアコン	◎		シート	○	破れ
オイル混入	◎		スターター	◎		ヘッドライト	◎	HID
オイル漏れ	○	ロッカーケース シリンダヘッド	オルタネーター	◎		ウィンカー	◎	
水混入	◎		P/W(運転席)	◎		ワイパー	◎	
水漏れ	◎		P/W(助手席)	◎		ミラー	◎	
燃料漏れ	◎		坂道発進装置	◎				
排気	◎		異常ランプ	◎		走行関係		
マフラー	○	テールパイプすず付 着	オーディオ	◎		点検項目	結果	状態
ターボ	◎		バックカメラ	○	映らない	リーフサス	◎	
冷却水吹返	◎		電格ミラー	◎		エアサス	/	
			ETC	◎	標準	パワステ	◎	
			タコグラフ	◎	アナログ	ハンドル	○	擦れ
						燃料タンク	◎	スチール 200L
ミッション			上物仕様			デフ		
点検項目	結果	状態	点検項目	結果	状態	点検項目	結果	状態
ギア鳴き	◎		床材質	/		異音	◎	
ギア抜け	◎					オイル漏れ	◎	
クラッチ	◎					デフロック	/	
異音	◎							
オイル漏れ	◎							
リターダ	/							

特記事項 キャビン汚れ

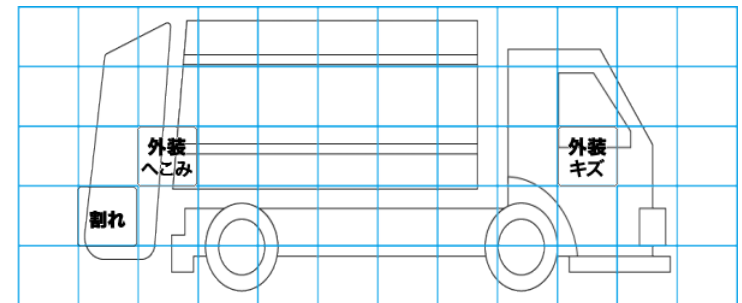
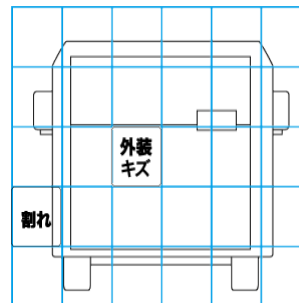
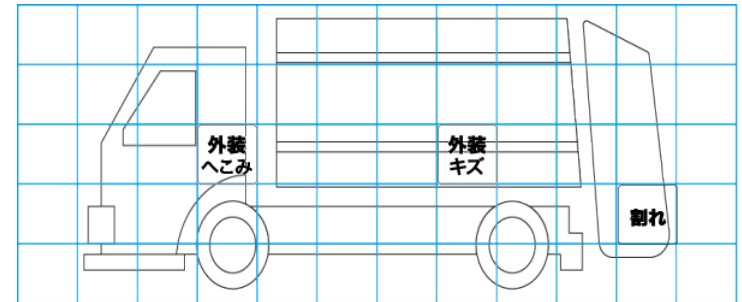
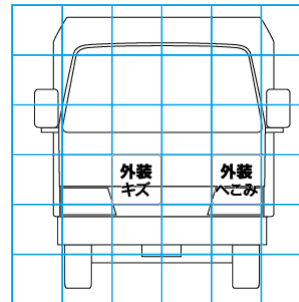
記録簿 無()

タイヤ残量				タイヤサイズ			
単位: mm							
9	10			265/70R19.5	265/70R19.5		
-	-			-	-		
9	9	7	7	265/70R19.5	265/70R19.5	265/70R19.5	265/70R19.5
-	-	-	-	-	-	-	-
スペア		3	-	スペア		265/70R19.5	-

素材: スチール 備考:

上物仕様			
上物名	メーカー	型式「製造番号」	年式
塵芥車	新明和工業	GT128-5733G 「903435731」	平成20年3月
【備考】 12.2立米 プレス式 強制排出 載荷重中心位置荷箱前端より2.235m			
【備考】			
【備考】			

外装状態			
キャブコーション	フレーム番号	フレームのさび	飛石
有	確認済	小	点傷有



【外装】

【ボデー内】

外装キズ	外装へこみ	うき	曲がり	サビ	補修跡	割れ	庫内キズ	庫内へこみ	庫内穴あき	床汚れ
------	-------	----	-----	----	-----	----	------	-------	-------	-----