

車両情報				
車名	初年度登録	型式	形状	車台番号
いすゞ	平成25年2月		ダンプ	NKR85-7028180
走行	馬力	シフト	ブレーキ	ボディ内寸
30,300km	150PS/110KW	A/T スムーサー	ハキューム	長: 1,900 mm 幅: 1,590 mm 高: 350 mm 門高: mm

◎:良好 ○:通常走行問題なし △:要修理 /:装備無し ※あくまでも当社判断基準によるものです

エンジン

点検項目	結果	状態
異音	◎	
オイル混入	◎	
オイル漏れ	◎	
水混入	◎	
水漏れ	◎	
燃料漏れ	◎	
排気	◎	
マフラー	◎	
ターボ	◎	
冷却水吹返	◎	

ミッション

点検項目	結果	状態
ギア鳴き	◎	
ギア抜け	◎	
クラッチ	/	
異音	◎	
オイル漏れ	◎	
リターダ	/	

電装関係

点検項目	結果	状態
エアコン	○	冷えない 冷えが弱い
スターター	◎	
オルタネーター	◎	
P/W(運転席)	◎	
P/W(助手席)	◎	
坂道発進装置	/	
異常ランプ	◎	
オーディオ	◎	
バックカメラ	/	
電格ミラー	◎	
ETC	/	
タコグラフ	/	

上物仕様

点検項目	結果	状態
床材質	/	鉄板

キャビン

点検項目	結果	状態
シート	○	擦れ、汚れ
ヘッドライト	◎	ハロゲン
ウィンカー	◎	
ワイパー	◎	
ミラー	◎	

走行関係

点検項目	結果	状態
リーフサス	◎	
エアサス	/	
パワステ	◎	
ハンドル	◎	
燃料タンク	◎	スチール 63L

デフ

点検項目	結果	状態
異音	◎	
オイル漏れ	◎	
デフロック	/	

特記事項 キャブ内汚れ、エンジンキ-2本
記録簿 無○

タイヤ残量

単位: mm

6	5		
-	-		
7	7	7	7
-	-	-	-
スベア	-	-	

タイヤサイズ

	205/70R16	205/70R16		
	-	-		
205/70R16	205/70R16	205/70R16	205/70R16	
	-	-	-	-
	スベア	-	-	

素材: スチール 備考:

上物仕様

上物名	メーカー	型式「製造番号」	年式
ダンプ	新明和工業	DR2-0110S 「S40192024 Z」	平成25年2月

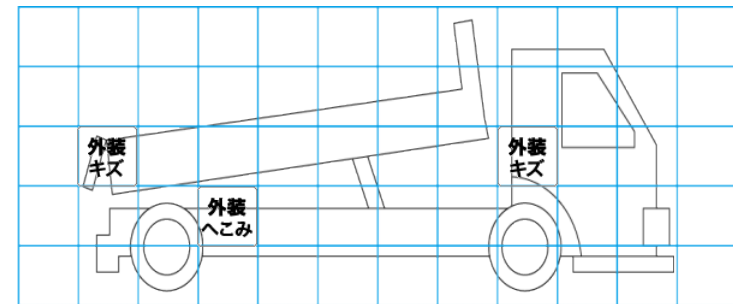
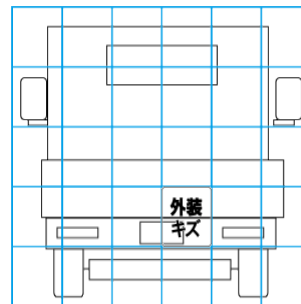
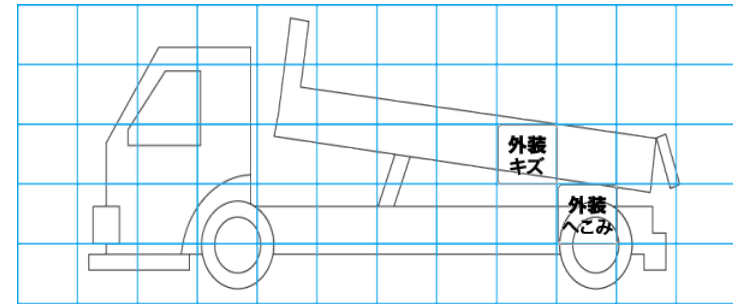
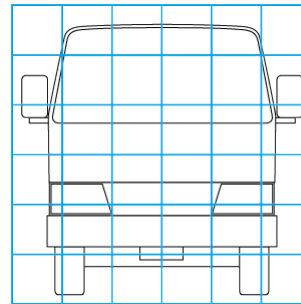
【備考】3方開

【備考】

【備考】

外装状態

キャブコーション	フレーム番号	フレームのさび	飛石
有	確認済	小	無



【外装】

【ボデー内】

外装キズ	外装へこみ	うき	曲がり	サビ	補修跡	割れ	庫内キズ	庫内へこみ	庫内穴あき	床汚れ
------	-------	----	-----	----	-----	----	------	-------	-------	-----