

車両情報				
車名	初年度登録	型式	形状	車台番号
いすゞ	平成29年12月	2RG-FRR90S2	ドライバン	FRR90-7123645
走行	馬力	シフト	ブレーキ	ボディ内寸
228,045km	210PS/154KW	M/T 6速	エア	長: 6,230 mm 幅: 2,330 mm 高: 2,260 mm 門高: 2,210 mm

◎: 良好 ○: 通常走行問題なし △: 要修理 /: 装備無し ※あくまでも当社判断基準によるものです

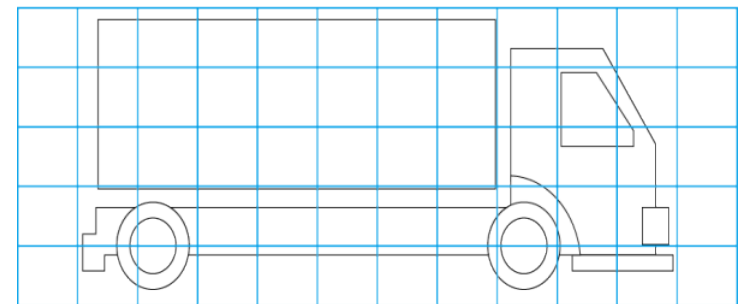
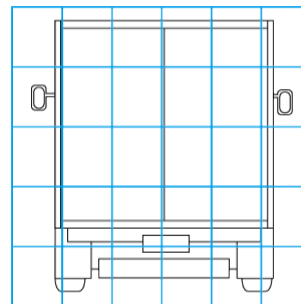
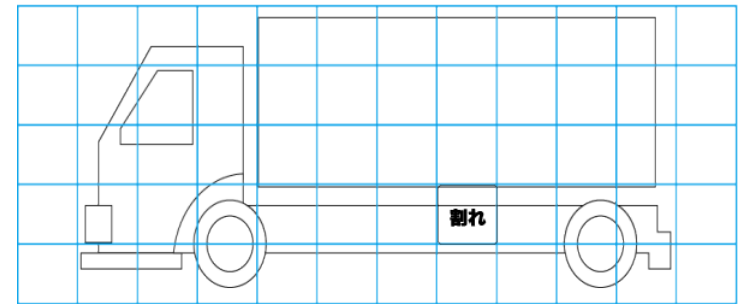
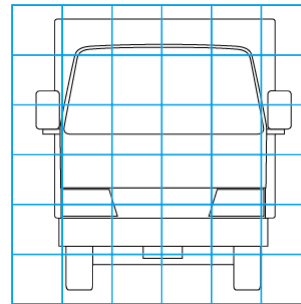
エンジン			電装関係			キャビン		
点検項目	結果	状態	点検項目	結果	状態	点検項目	結果	状態
異音	◎		エアコン	◎		シート	○	破れ
オイル混入	◎		スターター	◎		ヘッドライト	◎	HID
オイル漏れ	◎		オルタネーター	◎		ウィンカー	◎	
水混入	◎		P/W (運転席)	◎		ワイパー	◎	
水漏れ	◎		P/W (助手席)	◎		ミラー	◎	
燃料漏れ	◎		坂道発進装置	◎				
排気	◎		異常ランプ	◎		走行関係		
マフラー	◎		オーディオ	◎		点検項目	結果	状態
ターボ	◎		バックカメラ	◎	カラー	リーフサス	◎	
冷却水吹返	◎		電格ミラー	◎		エアサス	/	
			ETC	/		パワステ	◎	
ミッション			タコグラフ	◎	アナログ	ハンドル	◎	
点検項目	結果	状態				燃料タンク	◎	スチール 200L
ギア鳴き	◎		上物仕様			デフ		
ギア抜け	◎		点検項目	結果	状態	点検項目	結果	状態
クラッチ	◎		床材質	/	鉄板	異音	◎	
異音	◎					オイル漏れ	◎	
オイル漏れ	◎					デフロック	/	
リターダ	/							

特記事項 エンジンキー3本、燃料タンクキー1本  
記録簿 有 (R1/6~R4/12)

タイヤ残量				タイヤサイズ			
単位: mm							
4	4			225/80R17.5	225/80R17.5		
—	—			—	—		
4	4	4	4	225/80R17.5	225/80R17.5	225/80R17.5	225/80R17.5
—	—	—	—	—	—	—	—
スベア			8	スベア		225/80R17.5	—
素材: アルミ				備考:			

上物仕様			
上物名	メーカー	型式「製造番号」	年式
ドライバン	日本フルハーフ	D-MVCLKF4Q306350 「T4DK936」	平成29年12月
【備考】 ラッシング2段、庫内灯3ヶ			
パワーゲート/跳ね上げゲート	日本フルハーフ	HB3A 「G5DB162」	平成29年12月
【備考】 全長1,500mm全幅2,360mmストッパー迄長1,220mm幅2,240mm、ラジコン有			
【備考】			

外装状態			
キャブコーション	フレーム番号	フレームのさび	飛石
有	確認済	無	無



【外装】					【ボデー内】					
外装キズ	外装へこみ	うき	曲がり	サビ	補修跡	割れ	庫内キズ	庫内へこみ	庫内穴あき	床汚れ