

車両情報				
車名	初年度登録	型式	形状	車台番号
いすゞ	平成25年5月	TKG-FRR90S2	塵芥車	FRR90-7046609
走行	馬力	シフト	ブレーキ	ボディ内寸
344,467km	210PS/154KW	M/T 6速	エア	長: mm 幅: mm 高: mm 門高: mm

◎:良好 ○:通常走行問題なし △:要修理 /:装備無し ※あくまでも当社判断基準によるものです

エンジン			電装関係			キャビン		
点検項目	結果	状態	点検項目	結果	状態	点検項目	結果	状態
異音	◎		エアコン	◎		シート	○	破れ
オイル混入	◎		スターター	◎		ヘッドライト	○	ハロゲン ヘッドライト左レンズ 内結露
オイル漏れ	○	クランクシール(フロント、リヤ) ミッション継ぎ目付近 漏れ	オルタネーター	◎		ウィンカー	◎	
水混入	◎		P/W(運転席)	○	下降時キー音小	ワイパー	◎	
水漏れ	◎		P/W(助手席)	○	下降時キー音小	ミラー	○	カバー外れ
燃料漏れ	◎		坂道発進装置	◎				
排気	◎		異常ランプ	◎		走行関係		
マフラー	◎		オーディオ	◎		点検項目	結果	状態
ターボ	◎		バックカメラ	◎	カラー	リーフサス	◎	
冷却水吹返	◎		電格ミラー	◎		エアサス	/	
			ETC	/		パワステ	◎	
			タコグラフ	◎	アナログ	ハンドル	○	擦れ、エグレ
						燃料タンク	◎	スチール 100L
ミッション			上物仕様			デフ		
点検項目	結果	状態	点検項目	結果	状態	点検項目	結果	状態
ギア鳴き	◎		床材質	/	鉄板	異音	◎	
ギア抜け	◎					オイル漏れ	○	キャリア取付面
クラッチ	◎					デフロック	/	
異音	◎							
オイル漏れ	◎							
リターダ	/							

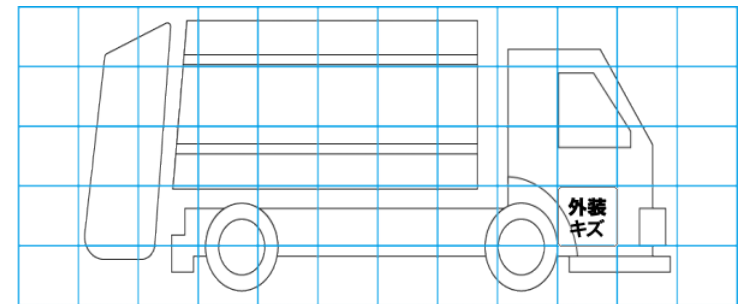
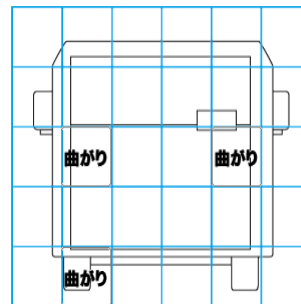
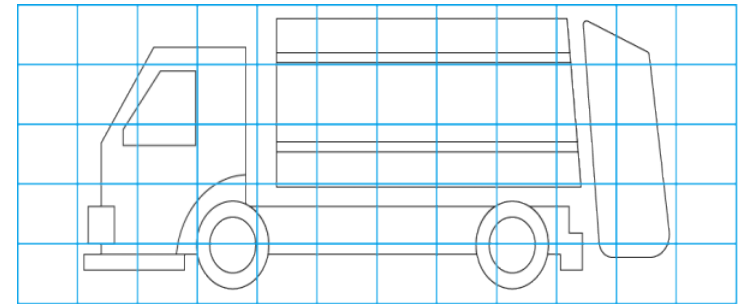
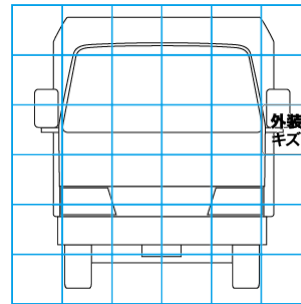
特記事項 ※R4/09月: 走行331.804km時クラッチOH済、キャブ内汚れ、エンジンキー1本  
記録簿 有 (H27/4~R4/9)

タイヤ残量				タイヤサイズ			
単位: mm							
7	7			225/80R17.5	225/80R17.5		
—	—			—	—		
8	8	8	8	225/80R17.5	225/80R17.5	225/80R17.5	225/80R17.5
—	—	—	—	—	—	—	—
スペア	0	—		スペア	225/80R17.5	—	

素材: スチール 備考: 全数スタッドレスタイヤ

上物仕様			
上物名	メーカー	型式「製造番号」	年式
塵芥車	新明和工業	GR064-1734S2 「H4044445197」	平成25年5月
【備考】容積6.4、巻込み式、ダンプ排出、連続作動車			
【備考】			
【備考】			

外装状態			
キャブコーション	フレーム番号	フレームのさび	飛石
有	確認済	小	無



【外装】				【ボデー内】							
外装キズ	外装へこみ	うき	曲がり	サビ	補修跡	割れ	庫内キズ	庫内へこみ	庫内穴あき	床汚れ	