

車両情報				
車名	初年度登録	型式	形状	車台番号
いすゞ	平成22年2月	PKG-FRR90S2	ドライバン	FRR90-7016498
走行	馬力	シフト	ブレーキ	ボディ内寸
505,106km	210PS/154KW	M/T 6速	エア	長:6,250 mm 幅:2,180 mm 高:2,190 mm 門高:2,140 mm

◎:良好 ○:通常走行問題なし △:要修理 /:装備無し ※あくまでも当社判断基準によるものです

エンジン			電装関係			キャビン		
点検項目	結果	状態	点検項目	結果	状態	点検項目	結果	状態
異音	◎		エアコン	◎		シート	○	破れ、へたり、 擦れ、汚れ
オイル混入	◎		スターター	◎		ヘッドライト	◎	HID
オイル漏れ	○	ロッカーカバー	オルタネーター	◎		ウィンカー	◎	
水混入	◎		P/W (運転席)	◎		ワイパー	◎	
水漏れ	◎		P/W (助手席)	◎		ミラー	◎	
燃料漏れ	◎		坂道発進装置	◎		走行関係		
排気	◎		異常ランプ	◎		点検項目	結果	状態
マフラー	◎		オーディオ	◎		リーフサス	○	ショックル摩耗
ターボ	◎		バックカメラ	◎	カラー	エアサス	/	
冷却水吹返	◎		電格ミラー	◎		パワステ	◎	
ミッション			上物仕様			ハンドル	○	擦れ
点検項目	結果	状態	点検項目	結果	状態	燃料タンク	◎	スチール 100L
ギア鳴き	◎		床材質	/	木材	デフ		
ギア抜け	◎					点検項目	結果	状態
クラッチ	◎					異音	◎	
異音	◎					オイル漏れ	◎	
オイル漏れ	○	リヤシール				デフロック	/	
リターダ	/							

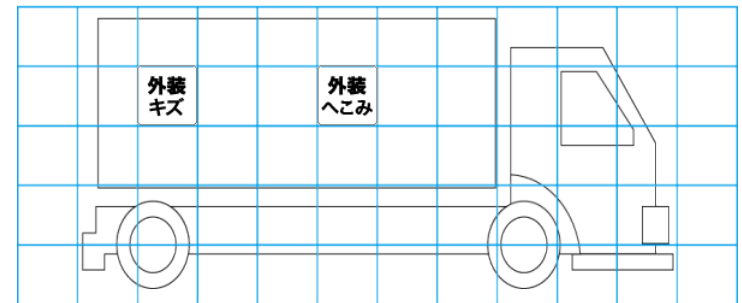
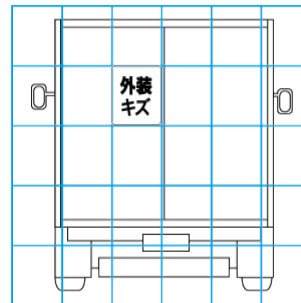
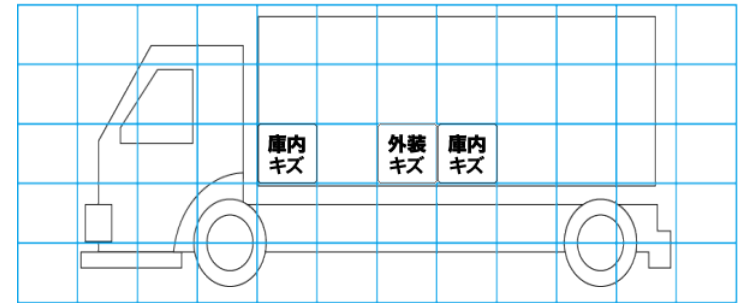
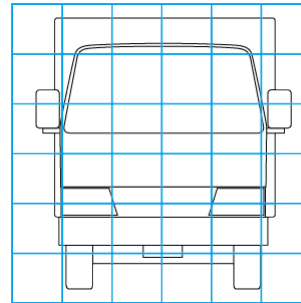
特記事項
記録簿 有 ()

タイヤ残量			
単位: mm			
12	11		
7	9	8	5
スペア	4		

タイヤサイズ			
	225/80R17.5	225/80R17.5	
225/80R17.5	225/80R17.5	225/80R17.5	225/80R17.5
スペア	225/80R17.5		
素材: スチール	備考:		

上物仕様			
上物名	メーカー	型式「製造番号」	年式
ドライバン	日本フルハーフ	DLB 「T5DC232」	平成22年2月
【備考】 ラッシング2段 室内灯2個			
パワーゲート/跳ね上げゲート	日本フルハーフ	HW3A 「G4DB355」	平成22年2月
【備考】 キャスターストッパー、サイドガード、全長1500mm、全幅2200mm、有効長1220mm、有効幅2070mm、庫内リモコン			
【備考】			

外装状態			
キャブコーション	フレーム番号	フレームのさび	飛石
有	確認済	無	点傷有



【外装】					【ボデー内】					
外装キズ	外装へこみ	うき	曲がり	サビ	補修跡	割れ	庫内キズ	庫内へこみ	庫内穴あき	床汚れ