

| 車両情報 | | | | |
|-----------|-------------|------------|---------|---|
| 車名 | 初年度登録 | 型式 | 形状 | 車台番号 |
| 日野 | 令和 5年1月 | 2KG-FD2ABG | アルミウイング | FD2AB-131737 |
| 走行 | 馬力 | シフト | ブレーキ | ボディ内寸 |
| 135,670km | 240PS/177KW | M/T 6速 | エア | 長: 6,270 mm 幅: 2,400 mm 高: 2,420 mm 門高: 2,320 mm |

◎: 良好 ○: 通常走行問題なし △: 要修理 /: 装備無し ※あくまでも当社判断基準によるものです

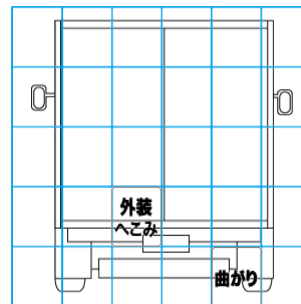
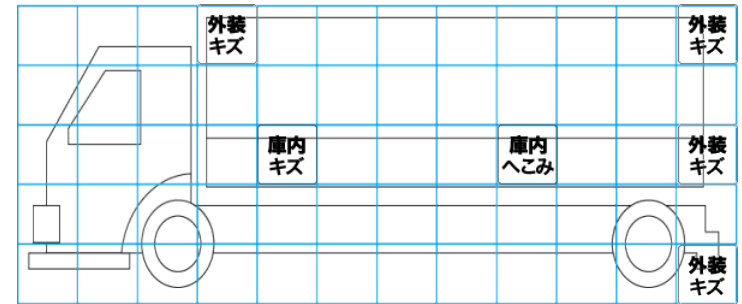
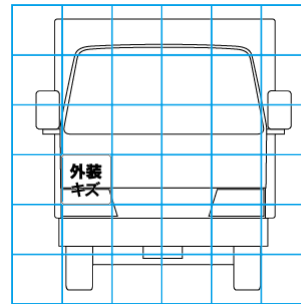
| エンジン | | | 電装関係 | | | キャビン | | | | | | | | | | | | | | | | | | | | | | | | | | | | | | | | | | | |
|---|----|--------------|-----------|----|-----|--|----|-----|------|---|--|------|----|----|-------|---|--|-------|---|--------|-------|---|--|------|---|--|--|---|--------------|------|--|--|------|----|----|-----|---|----|--|--|--|
| 点検項目 | 結果 | 状態 | 点検項目 | 結果 | 状態 | 点検項目 | 結果 | 状態 | | | | | | | | | | | | | | | | | | | | | | | | | | | | | | | | | |
| 異音 | ◎ | | エアコン | ◎ | | シート | ◎ | | | | | | | | | | | | | | | | | | | | | | | | | | | | | | | | | | |
| オイル混入 | ◎ | | スターター | ◎ | | ヘッドライト | ◎ | LED | | | | | | | | | | | | | | | | | | | | | | | | | | | | | | | | | |
| オイル漏れ | ◎ | | オルタネーター | ◎ | | ウィンカー | ◎ | | | | | | | | | | | | | | | | | | | | | | | | | | | | | | | | | | |
| 水混入 | ◎ | | P/W (運転席) | ◎ | | ワイパー | ◎ | | | | | | | | | | | | | | | | | | | | | | | | | | | | | | | | | | |
| 水漏れ | ◎ | | P/W (助手席) | ◎ | | ミラー | ◎ | | | | | | | | | | | | | | | | | | | | | | | | | | | | | | | | | | |
| 燃料漏れ | ◎ | | 坂道発進装置 | ◎ | | <table border="1"> <thead> <tr> <th colspan="3">走行関係</th> </tr> <tr> <th>点検項目</th> <th>結果</th> <th>状態</th> </tr> </thead> <tbody> <tr> <td>リーフサス</td><td>◎</td><td></td> </tr> <tr> <td>エアサス</td><td>◎</td><td>リヤエアサス</td> </tr> <tr> <td>パワステ</td><td>◎</td><td></td> </tr> <tr> <td>ハンドル</td><td>◎</td><td></td> </tr> <tr> <td>燃料タンク</td><td>◎</td><td>スチール 200L</td> </tr> </tbody> </table> | | | 走行関係 | | | 点検項目 | 結果 | 状態 | リーフサス | ◎ | | エアサス | ◎ | リヤエアサス | パワステ | ◎ | | ハンドル | ◎ | | 燃料タンク | ◎ | スチール 200L | | | | | | | | | | | | |
| 走行関係 | | | | | | | | | | | | | | | | | | | | | | | | | | | | | | | | | | | | | | | | | |
| 点検項目 | 結果 | 状態 | | | | | | | | | | | | | | | | | | | | | | | | | | | | | | | | | | | | | | | |
| リーフサス | ◎ | | | | | | | | | | | | | | | | | | | | | | | | | | | | | | | | | | | | | | | | |
| エアサス | ◎ | リヤエアサス | | | | | | | | | | | | | | | | | | | | | | | | | | | | | | | | | | | | | | | |
| パワステ | ◎ | | | | | | | | | | | | | | | | | | | | | | | | | | | | | | | | | | | | | | | | |
| ハンドル | ◎ | | | | | | | | | | | | | | | | | | | | | | | | | | | | | | | | | | | | | | | | |
| 燃料タンク | ◎ | スチール 200L | | | | | | | | | | | | | | | | | | | | | | | | | | | | | | | | | | | | | | | |
| 排気 | ◎ | | 異常ランプ | ◎ | | <table border="1"> <thead> <tr> <th colspan="3">デフ</th> </tr> <tr> <th>点検項目</th> <th>結果</th> <th>状態</th> </tr> </thead> <tbody> <tr> <td>異音</td><td>◎</td><td></td> </tr> <tr> <td>オイル漏れ</td><td>◎</td><td></td> </tr> <tr> <td>デフロック</td><td>/</td><td></td> </tr> </tbody> </table> | | | デフ | | | 点検項目 | 結果 | 状態 | 異音 | ◎ | | オイル漏れ | ◎ | | デフロック | / | | | | | | | | | | | | | | | | | | | |
| デフ | | | | | | | | | | | | | | | | | | | | | | | | | | | | | | | | | | | | | | | | | |
| 点検項目 | 結果 | 状態 | | | | | | | | | | | | | | | | | | | | | | | | | | | | | | | | | | | | | | | |
| 異音 | ◎ | | | | | | | | | | | | | | | | | | | | | | | | | | | | | | | | | | | | | | | | |
| オイル漏れ | ◎ | | | | | | | | | | | | | | | | | | | | | | | | | | | | | | | | | | | | | | | | |
| デフロック | / | | | | | | | | | | | | | | | | | | | | | | | | | | | | | | | | | | | | | | | | |
| マフラー | ◎ | | オーディオ | ◎ | | | | | | | | | | | | | | | | | | | | | | | | | | | | | | | | | | | | | |
| ターボ | ◎ | | バックカメラ | ◎ | カラー | | | | | | | | | | | | | | | | | | | | | | | | | | | | | | | | | | | | |
| 冷却水吹返 | ◎ | | 電格ミラー | ◎ | | | | | | | | | | | | | | | | | | | | | | | | | | | | | | | | | | | | | |
| <table border="1"> <thead> <tr> <th colspan="3">ミッション</th> </tr> <tr> <th>点検項目</th> <th>結果</th> <th>状態</th> </tr> </thead> <tbody> <tr> <td>ギア鳴き</td><td>◎</td><td></td> </tr> <tr> <td>ギア抜け</td><td>◎</td><td></td> </tr> <tr> <td>クラッチ</td><td>◎</td><td></td> </tr> <tr> <td>異音</td><td>◎</td><td></td> </tr> <tr> <td>オイル漏れ</td><td>◎</td><td></td> </tr> <tr> <td>リターダ</td><td>/</td><td></td> </tr> </tbody> </table> | | | ミッション | | | 点検項目 | 結果 | 状態 | ギア鳴き | ◎ | | ギア抜け | ◎ | | クラッチ | ◎ | | 異音 | ◎ | | オイル漏れ | ◎ | | リターダ | / | | <table border="1"> <thead> <tr> <th colspan="3">上物仕様</th> </tr> <tr> <th>点検項目</th> <th>結果</th> <th>状態</th> </tr> </thead> <tbody> <tr> <td>床材質</td><td>/</td><td>木材</td> </tr> </tbody> </table> | | | 上物仕様 | | | 点検項目 | 結果 | 状態 | 床材質 | / | 木材 | | | |
| ミッション | | | | | | | | | | | | | | | | | | | | | | | | | | | | | | | | | | | | | | | | | |
| 点検項目 | 結果 | 状態 | | | | | | | | | | | | | | | | | | | | | | | | | | | | | | | | | | | | | | | |
| ギア鳴き | ◎ | | | | | | | | | | | | | | | | | | | | | | | | | | | | | | | | | | | | | | | | |
| ギア抜け | ◎ | | | | | | | | | | | | | | | | | | | | | | | | | | | | | | | | | | | | | | | | |
| クラッチ | ◎ | | | | | | | | | | | | | | | | | | | | | | | | | | | | | | | | | | | | | | | | |
| 異音 | ◎ | | | | | | | | | | | | | | | | | | | | | | | | | | | | | | | | | | | | | | | | |
| オイル漏れ | ◎ | | | | | | | | | | | | | | | | | | | | | | | | | | | | | | | | | | | | | | | | |
| リターダ | / | | | | | | | | | | | | | | | | | | | | | | | | | | | | | | | | | | | | | | | | |
| 上物仕様 | | | | | | | | | | | | | | | | | | | | | | | | | | | | | | | | | | | | | | | | | |
| 点検項目 | 結果 | 状態 | | | | | | | | | | | | | | | | | | | | | | | | | | | | | | | | | | | | | | | |
| 床材質 | / | 木材 | | | | | | | | | | | | | | | | | | | | | | | | | | | | | | | | | | | | | | | |

特記事項 エンジンキー3本、ボデーキー3本
記録簿 有 (R6/2、R6/7)

| タイヤ残量 | | | | タイヤサイズ | | | |
|----------|----|----|----|-------------|-------------|-------------|-------------|
| 単位: mm | | | | | | | |
| 10 | 10 | | | 225/80R17.5 | 225/80R17.5 | | |
| — | — | | | — | — | | |
| 10 | 9 | 9 | 10 | 225/80R17.5 | 225/80R17.5 | 225/80R17.5 | 225/80R17.5 |
| — | — | — | — | — | — | — | — |
| スベア | | 13 | — | スベア | | 225/80R17.5 | — |
| 素材: スチール | | | | 備考: | | | |

| 上物仕様 | | | |
|--|---------|-----------|----------|
| 上物名 | メーカー | 型式「製造番号」 | 年式 |
| アルミウイング | トランテックス | 「W084J52」 | 令和 4年12月 |
| 【備考】 ラッシングレール2段、床フック5対、庫内灯LED3個、庫内床・内張り汚れ・キズ有。 | | | |
| 【備考】 | | | |
| 【備考】 | | | |

| 外装状態 | | | |
|----------|--------|---------|-----|
| キャブコーション | フレーム番号 | フレームのさび | 飛石 |
| 有 | 確認済 | 無 | 点傷有 |



| 【外装】 | | | | | 【ボデー内】 | | | | | |
|------|-------|----|-----|----|--------|----|------|-------|-------|-----|
| 外装キズ | 外装へこみ | うき | 曲がり | サビ | 補修跡 | 割れ | 庫内キズ | 庫内へこみ | 庫内穴あき | 床汚れ |