

車両情報				
車名	初年度登録	型式	形状	車台番号
UDトラックス	平成30年3月	2PG-CG5CA	アルミウイング	JNCMB02G3JU030748
走行	馬力	シフト	ブレーキ	ボディ内寸
325,596km	390PS/287KW	A/T エスコット	エア-	長: 9,510 mm 幅: 2,400 mm 高: 2,630 mm 門高: 2,550 mm

◎: 良好 ○: 通常走行問題なし △: 要修理 /: 装備無し ※あくまでも当社判断基準によるものです

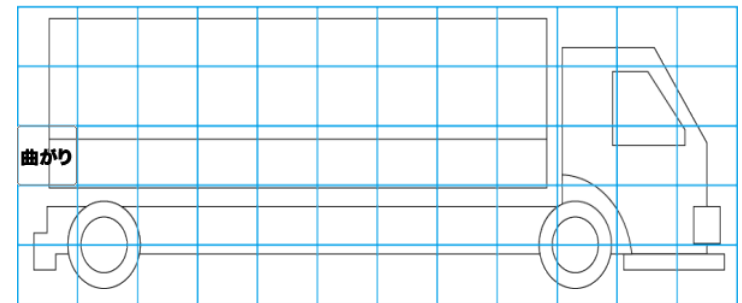
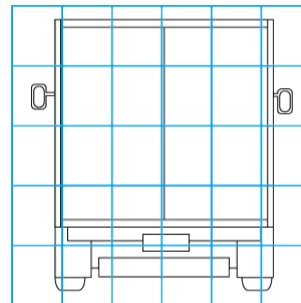
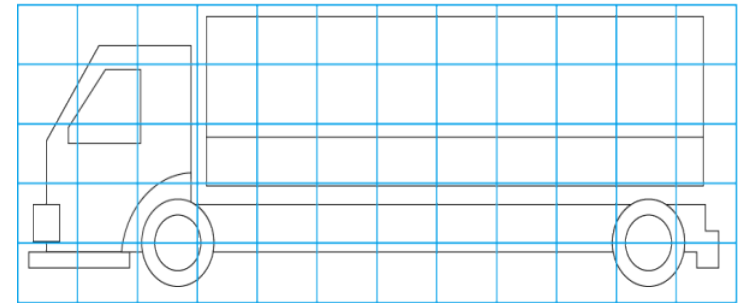
エンジン			電装関係			キャビン		
点検項目	結果	状態	点検項目	結果	状態	点検項目	結果	状態
異音	◎		エアコン	◎		シート	○	タバコ穴
オイル混入	◎		スターター	◎		ヘッドライト	◎	LED
オイル漏れ	◎		オルタネーター	◎		ウィンカー	◎	
水混入	◎		P/W (運転席)	◎		ワイパー	◎	
水漏れ	◎		P/W (助手席)	◎		ミラー	◎	
燃料漏れ	◎		坂道発進装置	◎				
排気	◎		異常ランプ	◎	ブレーキパッド残量小			
マフラー	◎		オーディオ	◎		走行関係		
ターボ	◎		バックカメラ	◎	カラー	点検項目	結果	状態
冷却水吹返	◎		電格ミラー	◎		リーフサス	◎	
			ETC	/		エアサス	◎	リヤエアサス
			タコグラフ	◎	アナログ	パワステ	◎	
						ハンドル	◎	
ミッション			上物仕様			燃料タンク	◎	スチール 300L
点検項目	結果	状態	点検項目	結果	状態	デフ		
ギア鳴き	◎		床材質	/	アルミ	点検項目	結果	状態
ギア抜け	◎					異音	◎	
クラッチ	/					オイル漏れ	◎	
異音	◎					デフロック	◎	
オイル漏れ	◎							
リターダ	/							

特記事項 スマートキー1本、エンジンキー2本
記録簿 有 (R3/12、R4/9、R4/12)

タイヤ残量				タイヤサイズ			
単位: mm							
9	9			245/70R19.5	245/70R19.5		
10	10			245/70R19.5	245/70R19.5		
4	3	5	3	245/70R19.5	245/70R19.5	245/70R19.5	245/70R19.5
2	2	0	1	245/70R19.5	245/70R19.5	245/70R19.5	245/70R19.5
スベア		5	—	スベア		245/70R19.5	—
素材: スチール				備考:			

上物仕様			
上物名	メーカー	型式「製造番号」	年式
アルミウイング	日本フルハーフ	DKL 「W8DE948」	平成30年3月
【備考】 ラッシング2段、庫内灯5個、引出しフック10対			
パワーゲート/跳ね上げゲート	日本フルハーフ	HB3A 「G5DB476」	平成30年3月
【備考】 全幅:2,400mm 全長:1,590mm 有効幅:2,280mm 有効長:1,300mm			
【備考】			

外装状態			
キャブコーション	フレーム番号	フレームのさび	飛石
有	確認済	小	無



【外装】					【ボデー内】					
外装キズ	外装へこみ	うき	曲がり	サビ	補修跡	割れ	庫内キズ	庫内へこみ	庫内穴あき	床汚れ