

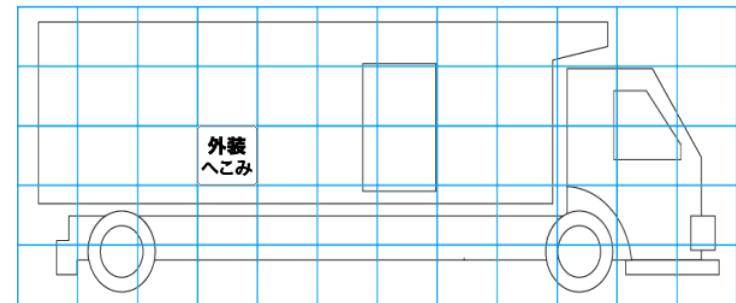
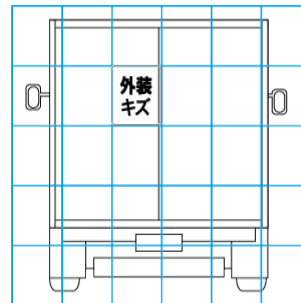
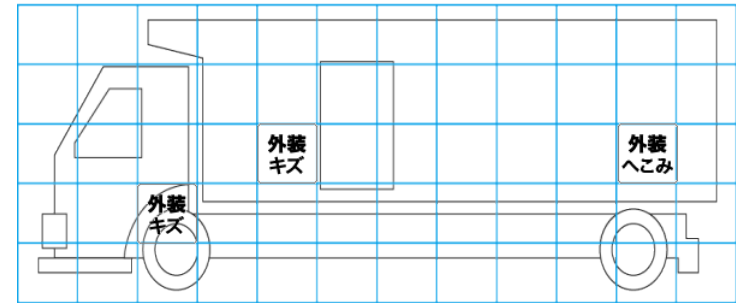
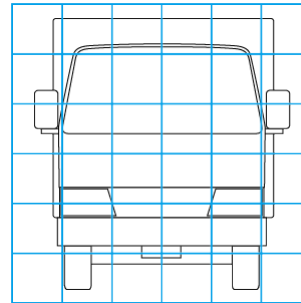
車両情報				
車名	初年度登録	型式	形状	車台番号
いすゞ	平成29年5月	TKG-FRR90S2	冷凍パン	FRR90-7110285
走行	馬力	シフト	ブレーキ	ボディ内寸
291,976km	210PS/154KW	A/T スムーサー 6速	エア	長: 6,160 mm 幅: 2,340 mm 高: 2,130 mm 門高: 2,120 mm

◎: 良好 ○: 通常走行問題なし △: 要修理 /: 装備無し ※あくまでも当社判断基準によるものです

エンジン			電装関係			キャビン		
点検項目	結果	状態	点検項目	結果	状態	点検項目	結果	状態
異音	○	ベルト鳴き	エアコン	◎		シート	○	タバコ穴
オイル混入	◎		スターター	◎		ヘッドライト	◎	HID
オイル漏れ	◎		オルタネーター	◎		ウィンカー	◎	
水混入	◎		P/W (運転席)	◎		ワイパー	◎	
水漏れ	◎		P/W (助手席)	◎		ミラー	◎	
燃料漏れ	◎		坂道発進装置	○	作動しない	走行関係		
排気	◎		異常ランプ	◎		点検項目	結果	状態
マフラー	◎		オーディオ	◎		リーフサス	◎	
ターボ	◎		バックカメラ	◎	カラー	エアサス	/	
冷却水吹返	◎		電格ミラー	◎		パワステ	◎	
ミッション			ETC	/		ハンドル	○	擦れ
点検項目	結果	状態	タコグラフ	◎	デジタル	燃料タンク	◎	スチール 200L
ギア鳴き	◎		上物仕様			デフ		
ギア抜け	◎		点検項目	結果	状態	点検項目	結果	状態
クラッチ	/		床材質	/	アルミ	異音	◎	
異音	◎		特記事項					
オイル漏れ	◎		キャブ内汚れ					
リターダ	/		記録簿 有 (R4/9)					

上物仕様			
上物名	メーカー	型式「製造番号」	年式
冷凍パン	日本フルーフ	GMB 「E5G3804」	平成29年5月
【備考】 ラッシング2段、庫内灯3個、床アルミ綿			
冷凍機/直結	菱重	TDJS50A-L2 「726400160BL」	平成29年5月
【備考】 -30℃設定			
格納ゲート	新明和工業	RAK10-6475D	平成29年5月
【備考】 全幅:2,400mm 全長:1,550mm 有効幅:2,210mm 有効長:1,390mm			

外装状態			
キャブコーション	フレーム番号	フレームのさび	飛石
有	確認済	小	飛石有(リペア可)



特記事項 キャブ内汚れ
記録簿 有 (R4/9)

タイヤ残量			
単位: mm			
6	7		
-	-		
9	9	9	9
-	-	-	-
スベア		3	-

タイヤサイズ			
	225/80R17.5	225/80R17.5	
	-	-	
225/80R17.5	225/80R17.5	225/80R17.5	225/80R17.5
-	-	-	-
スベア		225/80R17.5	-
素材: スチール		備考:	

【外装】					【ボデー内】					
外装キズ	外装へこみ	うき	曲がり	サビ	補修跡	割れ	庫内キズ	庫内へこみ	庫内穴あき	床汚れ