

車両情報				
車名	初年度登録	型式	形状	車台番号
いすゞ	平成26年11月	TKG-FRR90S1改	冷凍バン	FRR90-7071900
走行	馬力	シフト	ブレーキ	ボディ内寸
583,570km	190PS/140KW	M/T 6速	エア	長: 6,210 mm 幅: 2,340 mm 高: 2,060 mm 門高: 2,050 mm

◎: 良好 ○: 通常走行問題なし △: 要修理 /: 装備無し ※あくまでも当社判断基準によるものです

エンジン		
点検項目	結果	状態
異音	◎	
オイル混入	◎	
オイル漏れ	◎	
水混入	◎	
水漏れ	◎	
燃料漏れ	◎	
排気	◎	
マフラー	○	テールパイプすず付 着
ターボ	◎	
冷却水吹返	◎	

ミッション		
点検項目	結果	状態
ギア鳴き	◎	
ギア抜け	◎	
クラッチ	◎	
異音	◎	
オイル漏れ	○	ケース にじみ
リターダ	/	

電装関係		
点検項目	結果	状態
エアコン	○	吹き出し口切り替えノ ブ操作不良気味、冷凍 機コンプレッサー付近 ガス漏れ
スターター	◎	
オルタネーター	◎	
P/W (運転席)	◎	
P/W (助手席)	◎	
坂道発進装置	◎	
異常ランプ	◎	
オーディオ	○	アンテナ曲がり小
バックカメラ	◎	カラー
電格ミラー	◎	
ETC	/	
タコグラフ	/	

上物仕様		
点検項目	結果	状態
床材質	/	アルミ

キャビン		
点検項目	結果	状態
シート	○	へたり
ヘッドライト	◎	
ウィンカー	◎	
ワイパー	◎	
ミラー	◎	

走行関係		
点検項目	結果	状態
リーフサス	◎	
エアサス	/	
パワステ	○	オイルホース ポンプ出口パイプ付近 にじみ
ハンドル	○	擦れ
燃料タンク	○	アルミ 150L

デフ		
点検項目	結果	状態
異音	◎	
オイル漏れ	◎	
デフロック	/	

上物仕様			
上物名	メーカー	型式「製造番号」	年式
冷凍バン	日本フルハーフ	GAB 「E562634」	平成26年
【備考】ラッシングレール2段。庫内灯4ヶ。90度ストッパー。			
パワーゲート/格納ゲート	新明和工業	RAK10-64750 「s50803620」	平成26年
【備考】全長: 1,550mm、キャスターストップ迄: 1,390mm、全幅: 2,200mm、有効幅: 2,160mm、庫内リモコン			
直結	サーモキング	TZ600	平成26年
【備考】-25℃設定			

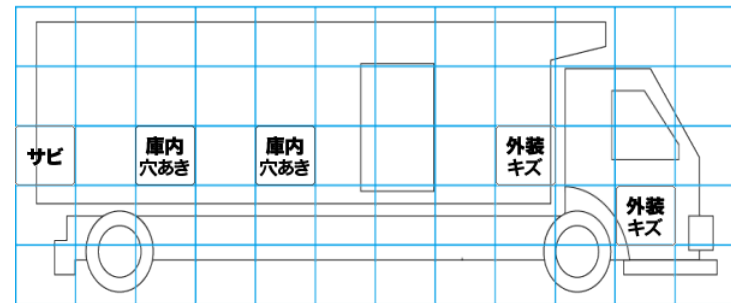
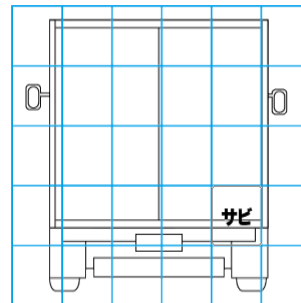
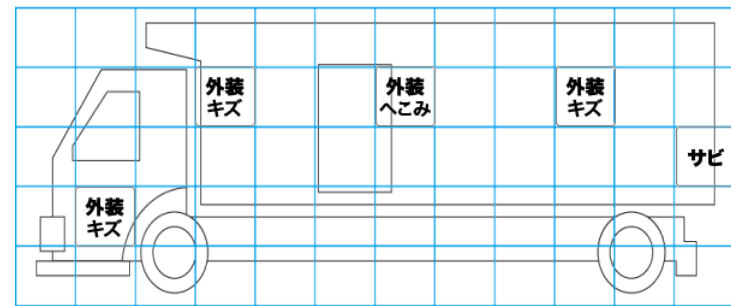
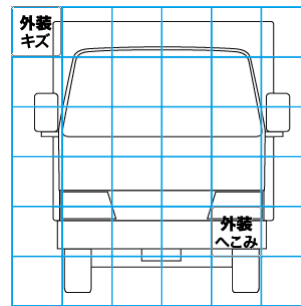
外装状態			
キャブコーション	フレーム番号	フレームのさび	飛石
有	確認済	小	点傷有

特記事項 キャブ内汚れ。P/Gサビ有り。ラッシングレール右上うき。エンジンキー1本。ポデーキー1本。  
記録簿 無()

タイヤ残量			
単位: mm			
8	8		
-	-		
8	8	8	7
-	-	-	-
スペア	1	-	

タイヤサイズ			
225/80R17.5	225/80R17.5		
-	-		
225/80R17.5	225/80R17.5	225/80R17.5	225/80R17.5
-	-	-	-
スペア	225/80R17.5		

素材: アルミ 備考:



【外装】

【ボデー内】

外装キズ	外装へこみ	うき	曲がり	サビ	補修跡	割れ	庫内キズ	庫内へこみ	庫内穴あき	床汚れ
------	-------	----	-----	----	-----	----	------	-------	-------	-----