

車両情報				
車名	初年度登録	型式	形状	車台番号
日野	平成26年2月	TKG-XZU605M	平ボディ	XZU605-0006696
走行	馬力	シフト	ブレーキ	ボディ内寸
135,587km	135PS/100KW	M/T 5速	ハキューム	長: 3,010 mm 幅: 1,600 mm 高: 410 mm 門高: mm

◎: 良好 ○: 通常走行問題なし △: 要修理 /: 装備無し ※あくまでも当社判断基準によるものです

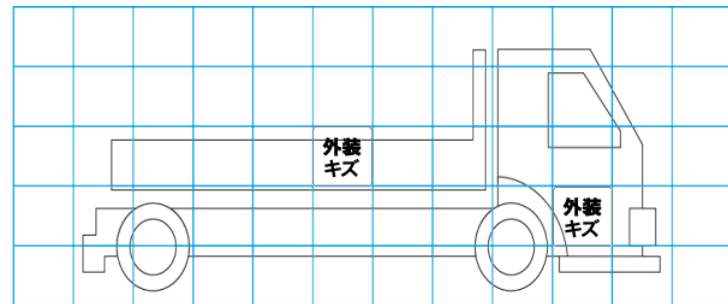
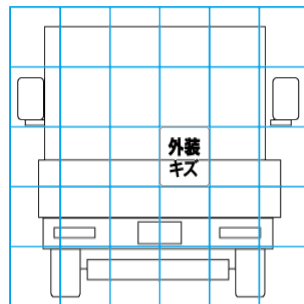
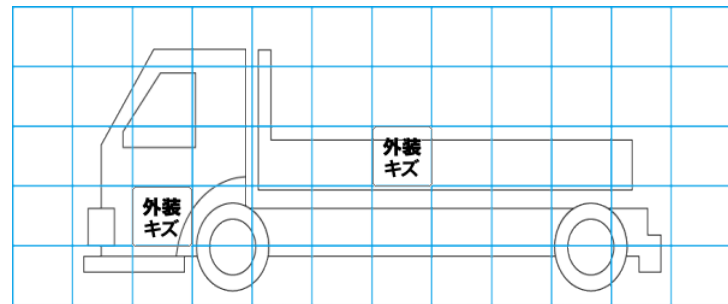
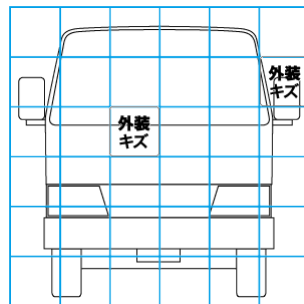
エンジン			電装関係			キャビン		
点検項目	結果	状態	点検項目	結果	状態	点検項目	結果	状態
異音	◎		エアコン	◎		シート	○	汚れ
オイル混入	◎		スターター	◎		ヘッドライト	◎	ハロゲン
オイル漏れ	◎		オルタネーター	◎		ウィンカー	◎	
水混入	◎		P/W (運転席)	◎		ワイパー	◎	
水漏れ	○	サーモケースにじみ	P/W (助手席)	◎		ミラー	◎	
燃料漏れ	◎		坂道発進装置	◎				
排気	◎		異常ランプ	◎		走行関係		
マフラー	◎		オーディオ	◎		点検項目	結果	状態
ターボ	◎		バックカメラ	/		リーフサス	◎	
冷却水吹返	◎		電格ミラー	◎		エアサス	/	
			ETC	◎	標準	パワステ	◎	
ミッション			上物仕様			ハンドル	○	擦れ
点検項目	結果	状態	点検項目	結果	状態	燃料タンク	◎	スチール 80L
ギア鳴き	◎		床材質	/	木材	デフ		
ギア抜け	◎					点検項目	結果	状態
クラッチ	◎					異音	◎	
異音	◎					オイル漏れ	◎	
オイル漏れ	◎					デフロック	/	
リターダ	/							

特記事項 キャブ内汚れ、エンジンキー1本
記録簿 無○

タイヤ残量				タイヤサイズ			
単位: mm							
7	7	7	7	185/85R16	185/85R16		
—	—	—	—	—	—		
6	6	6	6	—	—		
—	—	—	—	—	—		
スペア			7	6	スペア	185/85R16	—
素材: スチール				備考: リヤタイヤサイズ185/65R15			

上物仕様			
上物名	メーカー	型式「製造番号」	年式
平ボディ	完成車		平成26年2月
【備考】 鳥居木枠加工、床面後部加工穴有り			
【備考】			
【備考】			

外装状態			
キャブコーション	フレーム番号	フレームのさび	飛石
有	確認済	無	点傷有



【外装】

【ボデー内】

外装キズ	外装へこみ	うき	曲がり	サビ	補修跡	割れ	庫内キズ	庫内へこみ	庫内穴あき	床汚れ
------	-------	----	-----	----	-----	----	------	-------	-------	-----