

車両情報				
車名	初年度登録	型式	形状	車台番号
三菱ふそう	平成28年5月	TKG-FEA50	ドライバン	FEA50-543549
走行	馬力	シフト	ブレーキ	ボディ内寸
281,555km	150PS/110KW	A/T デュオニック 6速	ハキューム	長: 3,160 mm 幅: 1,750 mm 高: 1,830 mm 門高: 1,770 mm

◎: 良好 ○: 通常走行問題なし △: 要修理 /: 装備無し ※あくまでも当社判断基準によるものです

エンジン			電装関係			キャビン																																			
点検項目	結果	状態	点検項目	結果	状態	点検項目	結果	状態																																	
異音	◎		エアコン	◎		シート	○	タバコ穴、擦れ、汚れ																																	
オイル混入	◎		スターター	◎		ヘッドライト	◎	ハロゲン																																	
オイル漏れ	◎		オルタネーター	◎		ウィンカー	◎																																		
水混入	◎		P/W (運転席)	◎		ワイパー	◎																																		
水漏れ	◎		P/W (助手席)	◎		ミラー	◎																																		
燃料漏れ	◎		坂道発進装置	/		<table border="1"> <thead> <tr> <th colspan="3">走行関係</th> </tr> <tr> <th>点検項目</th> <th>結果</th> <th>状態</th> </tr> </thead> <tbody> <tr> <td>リーフサス</td><td>◎</td><td></td> </tr> <tr> <td>エアサス</td><td>/</td><td></td> </tr> <tr> <td>パワステ</td><td>◎</td><td></td> </tr> <tr> <td>ハンドル</td><td>○</td><td>擦れ</td> </tr> <tr> <td>燃料タンク</td><td>◎</td><td>スチール 70L</td> </tr> </tbody> </table>			走行関係			点検項目	結果	状態	リーフサス	◎		エアサス	/		パワステ	◎		ハンドル	○	擦れ	燃料タンク	◎	スチール 70L												
走行関係																																									
点検項目	結果	状態																																							
リーフサス	◎																																								
エアサス	/																																								
パワステ	◎																																								
ハンドル	○	擦れ																																							
燃料タンク	◎	スチール 70L																																							
排気	◎		異常ランプ	◎		<table border="1"> <thead> <tr> <th colspan="3">デフ</th> </tr> <tr> <th>点検項目</th> <th>結果</th> <th>状態</th> </tr> </thead> <tbody> <tr> <td>異音</td><td>◎</td><td></td> </tr> <tr> <td>オイル漏れ</td><td>◎</td><td></td> </tr> <tr> <td>デフロック</td><td>/</td><td></td> </tr> </tbody> </table>			デフ			点検項目	結果	状態	異音	◎		オイル漏れ	◎		デフロック	/																			
デフ																																									
点検項目	結果	状態																																							
異音	◎																																								
オイル漏れ	◎																																								
デフロック	/																																								
マフラー	◎		オーディオ	◎																																					
ターボ	◎		バックカメラ	◎	カラー																																				
冷却水吹返	◎		電格ミラー	◎																																					
<table border="1"> <thead> <tr> <th colspan="3">ミッション</th> </tr> <tr> <th>点検項目</th> <th>結果</th> <th>状態</th> </tr> </thead> <tbody> <tr> <td>ギア鳴き</td><td>◎</td><td></td> </tr> <tr> <td>ギア抜け</td><td>◎</td><td></td> </tr> <tr> <td>クラッチ</td><td>/</td><td></td> </tr> <tr> <td>異音</td><td>◎</td><td></td> </tr> <tr> <td>オイル漏れ</td><td>◎</td><td></td> </tr> <tr> <td>リターダ</td><td>/</td><td></td> </tr> </tbody> </table>			ミッション			点検項目	結果	状態	ギア鳴き	◎		ギア抜け	◎		クラッチ	/		異音	◎		オイル漏れ	◎		リターダ	/		<table border="1"> <thead> <tr> <th colspan="3">上物仕様</th> </tr> <tr> <th>点検項目</th> <th>結果</th> <th>状態</th> </tr> </thead> <tbody> <tr> <td>床材質</td><td>/</td><td>木材</td> </tr> </tbody> </table>			上物仕様			点検項目	結果	状態	床材質	/	木材			
ミッション																																									
点検項目	結果	状態																																							
ギア鳴き	◎																																								
ギア抜け	◎																																								
クラッチ	/																																								
異音	◎																																								
オイル漏れ	◎																																								
リターダ	/																																								
上物仕様																																									
点検項目	結果	状態																																							
床材質	/	木材																																							

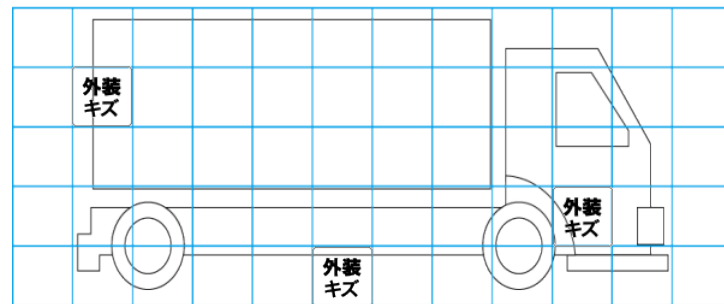
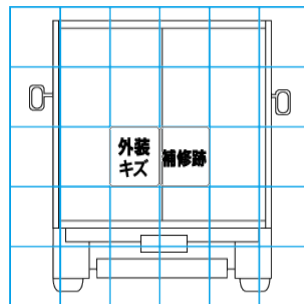
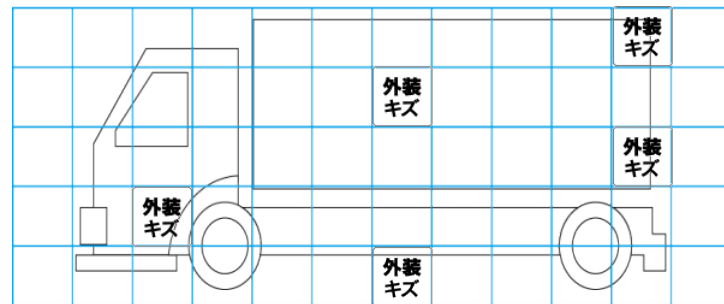
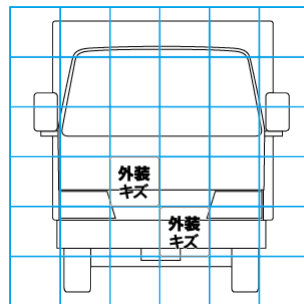
特記事項 *R4、11月、281307Kmディーラーにてリビルトエンジン交換済(記録簿なし)。キャブ内汚れ、傷。インパネポケット欠品。エンジンキー1本。キーレスリモコン1台。燃料タンクキー1本。
記録簿 有 (H30/5~R3/4)

タイヤ残量				タイヤサイズ			
単位: mm							
7	7			205/75R16	205/75R16		
-	-			-	-		
7	7	7	7	205/75R16	205/75R16	205/75R16	205/75R16
-	-	-	-	-	-	-	-
スペア	8	-		スペア	205/75R16	-	-

素材: スチール 備考: スペア以外スタッドレスタイヤ。

上物仕様			
上物名	メーカー	型式「製造番号」	年式
ドライバン	パブコ	646G1053	平成28年
【備考】庫内灯4ケ。天窗1枚。ベンチレータ前後2対。左スライド式サイド扉。			
パワーゲート/垂直ゲート	パブコ	REV061103 「S70204439」	平成28年
【備考】PG寸法: 全長995mm、全幅1780mm、有効長870mm、有効幅1670mm。最大荷重600Kg。庫内リモコン付。			
【備考】			

外装状態			
キャブコーション	フレーム番号	フレームのさび	飛石
有	確認済	無	点傷有



【外装】					【ボデー内】					
外装キズ	外装へこみ	うき	曲がり	サビ	補修跡	割れ	庫内キズ	庫内へこみ	庫内穴あき	床汚れ