

車両情報				
車名	初年度登録	型式	形状	車台番号
いすゞ	平成26年12月	TPG-NLR85N	冷凍パン	NLR85-7018447
走行	馬力	シフト	ブレーキ	ボディ内寸
249,048km	150PS/110KW	M/T 5速	ハキューム	長: 3,750 mm 幅: 1,690 mm 高: 1,730 mm 門高: 1,720 mm

◎: 良好 ○: 通常走行問題なし △: 要修理 /: 装備無し ※あくまでも当社判断基準によるものです

エンジン			電装関係			キャビン		
点検項目	結果	状態	点検項目	結果	状態	点検項目	結果	状態
異音	◎		エアコン	◎		シート	○	擦れ、汚れ
オイル混入	◎		スターター	◎		ヘッドライト	◎	ハロゲン
オイル漏れ	◎		オルタネーター	◎		ウィンカー	◎	
水混入	◎		P/W (運転席)	◎		ワイパー	◎	
水漏れ	◎		P/W (助手席)	◎		ミラー	○	カバー傷
燃料漏れ	◎		坂道発進装置	◎		走行関係		
排気	◎		異常ランプ	◎		点検項目	結果	状態
マフラー	◎		オーディオ	◎		リーフサス	◎	
ターボ	◎		バックカメラ	◎	カラー	エアサス	/	
冷却水吹返	◎		電格ミラー	◎		パワステ	◎	
ミッション			ETC	◎	標準	ハンドル	○	擦れ
点検項目	結果	状態	タコグラフ	/		燃料タンク	◎	スチール 75ℓ
ギア鳴き	◎		上物仕様			デフ		
ギア抜け	◎		点検項目	結果	状態	点検項目	結果	状態
クラッチ	○	残量少ない	床材質	/	アルミ 型キーストン	異音	◎	
異音	◎							
オイル漏れ	◎							
リターダ	/							

**特記事項** \*H31/2月、129707Kmディーラーにてリビルトエンジンと交換済(記録簿無)。  
 キャブ内汚れ・キズ。インパネポケット欠品。\*エンジンコーションプレート欠品。  
 エンジンキー2本(1本キーレス付)、ボディキー3本  
**記録簿** 有 (H27/12~R4/6)

タイヤ残量

単位: mm

3	2		
—	—		
2	3	3	2
—	—	—	—
スペア		7	—

タイヤサイズ

	205/65R16	205/65R16		
	—	—		
205/65R16	205/65R16	205/65R16	205/65R16	
—	—	—	—	
スペア		205/65R16	—	

素材: スチール 備考:

上物仕様

上物名	メーカー	型式「製造番号」	年式
冷凍パン	日本フルハーフ	GMDO 「E1E8785」	平成26年

【備考】 断熱リヤ70mm・サイド70mm。ラッシングレール2段。庫内灯2ヶ。水抜穴前後2対。簡易間仕切り付き。左スライド式サイド扉。左サイドリヤ保冷カーテン付き。観音扉3枚。

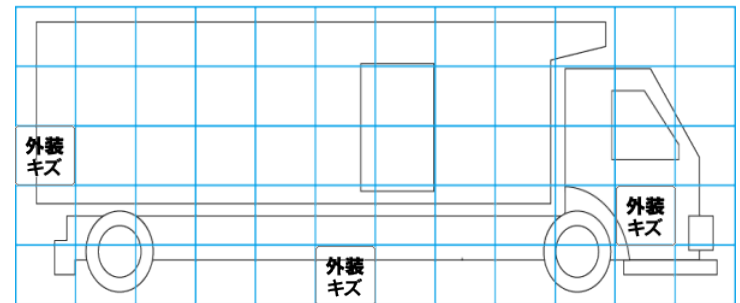
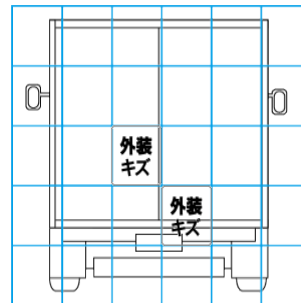
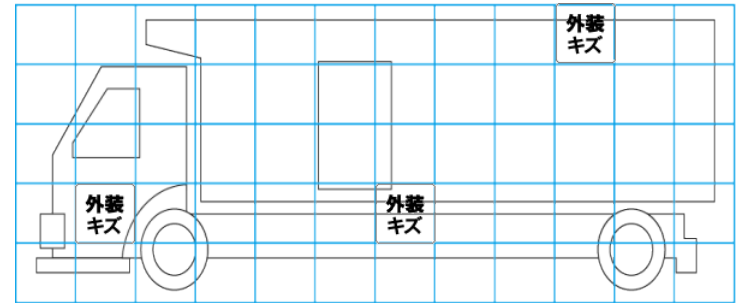
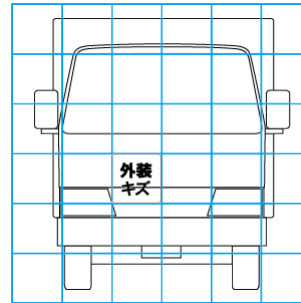
冷凍機/直結(スタンバイ付)	菱重	TDJS35A-L2	平成26年
----------------	----	------------	-------

【備考】 -30℃設定 (1hで +4℃ → -13.2℃ 確認)。

【備考】

外装状態

キャブコーション	フレーム番号	フレームのさび	飛石
有	確認済	無	点傷有



【外装】

外装キズ	外装へこみ	うき	曲がり	サビ	補修跡	割れ
------	-------	----	-----	----	-----	----

【ボデー内】

庫内キズ	庫内へこみ	庫内穴あき	床汚れ
------	-------	-------	-----