

車両情報				
車名	初年度登録	型式	形状	車台番号
三菱ふそう	平成29年7月	TKG-FK64F	アルミウイング	FK64F-593630
走行	馬力	シフト	ブレーキ	ボディ内寸
192,285km	220PS/162KW	M/T 6速	エア	長: 6,250 mm 幅: 2,390 mm 高: 2,420 mm 門高: 2,300 mm

◎: 良好 ○: 通常走行問題なし △: 要修理 /: 装備無し ※あくまでも当社判断基準によるものです

エンジン			電装関係			キャビン		
点検項目	結果	状態	点検項目	結果	状態	点検項目	結果	状態
異音	◎		エアコン	◎		シート	○	擦れ、汚れ
オイル混入	◎		スターター	◎		ヘッドライト	◎	HID
オイル漏れ	◎		オルタネーター	◎		ウィンカー	◎	
水混入	◎		P/W (運転席)	◎		ワイパー	◎	
水漏れ	◎		P/W (助手席)	◎		ミラー	◎	
燃料漏れ	◎		坂道発進装置	◎				
排気	◎		異常ランプ	◎		走行関係		
マフラー	◎		オーディオ	◎		点検項目	結果	状態
ターボ	◎		バックカメラ	◎	カラー	リーフサス	◎	
冷却水吹返	◎		電格ミラー	◎		エアサス	◎	
			ETC	/		パワステ	◎	
			タコグラフ	◎	アナログ	ハンドル	○	擦れ
			上物仕様			燃料タンク	◎	スチール 200L
			点検項目	結果	状態	デフ		
			床材質	/	木材	点検項目	結果	状態
						異音	◎	
						オイル漏れ	◎	
						デフロック	/	

特記事項 *キャブ看板消し塗装有り。キャブ内汚れ・キズ。インパネポケット欠品。
エンジンキー2本、ボディキー1本、キーレスリモコン1ヶ。

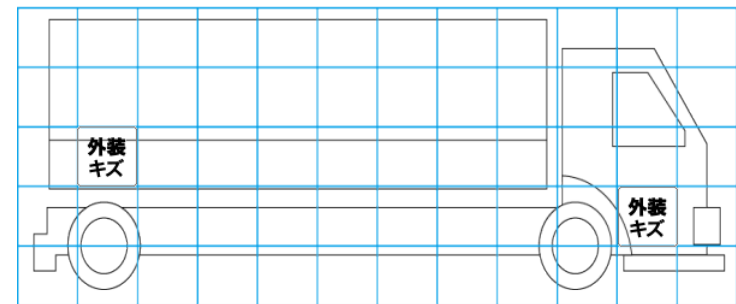
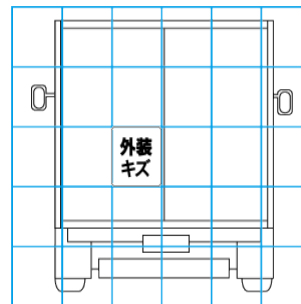
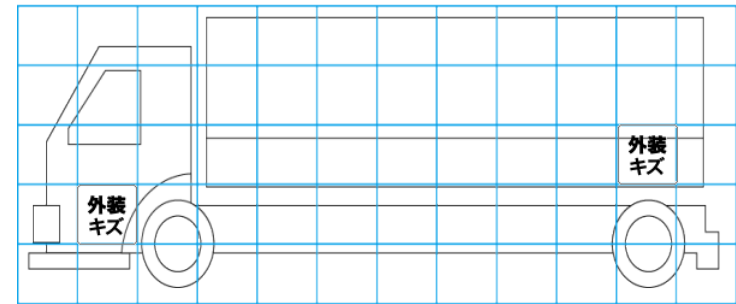
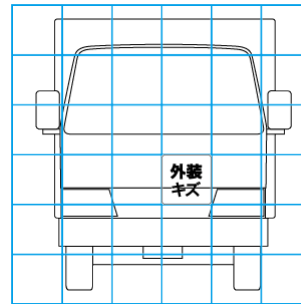
記録簿 無()

タイヤ残量				タイヤサイズ			
単位: mm							
10	10			225/80R17.5	225/80R17.5		
—	—			—	—		
8	8	8	8	225/80R17.5	225/80R17.5	225/80R17.5	225/80R17.5
—	—	—	—	—	—	—	—
スペア	7	—		スペア	225/80R17.5	—	

素材: アルミ 備考: スペアー以外スタッドレスタイヤ

上物仕様			
上物名	メーカー	型式「製造番号」	年式
アルミウイング	パブコ	759C7756	平成29年
【備考】引き出しフック5対。ラッシングレール2段。庫内灯3ヶ。前立てフック4ヶ。			
【備考】			
【備考】			

外装状態			
キャブコーション	フレーム番号	フレームのさび	飛石
有	確認済	無	点傷有



【外装】

外装キズ	外装へこみ	うき	曲がり	サビ	補修跡	割れ	庫内キズ	庫内へこみ	庫内穴あき	床汚れ
------	-------	----	-----	----	-----	----	------	-------	-------	-----

【ボデー内】