

車両情報				
車名	初年度登録	型式	形状	車台番号
UDトラックス	令和 2年12月	2PG-CG5CA	アルミウイング	JNCMB02G0LU054282
走行	馬力	シフト	ブレーキ	ボディ内寸
189,994km	390PS/287KW	A/T エスコット 12速	エア	長: 9,640 mm 幅: 2,400 mm 高: 2,620 mm 門高: 2,550 mm

◎:良好 ○:通常走行問題なし △:要修理 /:装備無し ※あくまでも当社判断基準によるものです

エンジン			電装関係			キャビン		
点検項目	結果	状態	点検項目	結果	状態	点検項目	結果	状態
異音	◎		エアコン	◎		シート	◎	
オイル混入	◎		スターター	◎		ヘッドライト	◎	
オイル漏れ	○	ロッカーケース、 オイルパン オイルエレメント付近 にじみ	オルタネーター	◎		ウィンカー	◎	
水混入	◎		P/W(運転席)	○	スイッチ作動不良気味	ワイパー	◎	
水漏れ	◎		P/W(助手席)	◎		ミラー	◎	
燃料漏れ	◎		坂道発進装置	◎				
排気	◎		異常ランプ	◎		走行関係		
マフラー	◎		オーディオ	◎		点検項目	結果	状態
ターボ	◎		バックカメラ	◎		リーフサス	◎	
冷却水吹返	◎		電格ミラー	◎		エアサス	◎	リヤエアサス
			ETC	◎	2.0	パワステ	◎	
			タコグラフ	/		ハンドル	◎	
						燃料タンク	◎	スチール 300L 300L
ミッション			上物仕様			デフ		
点検項目	結果	状態	点検項目	結果	状態	点検項目	結果	状態
ギア鳴き	◎		床材質	/	木材	異音	◎	
ギア抜け	◎					オイル漏れ	○	フリーザー Fデフにじみ
クラッチ	/					デフロック	◎	
異音	◎							
オイル漏れ	◎							
リターダ	/							

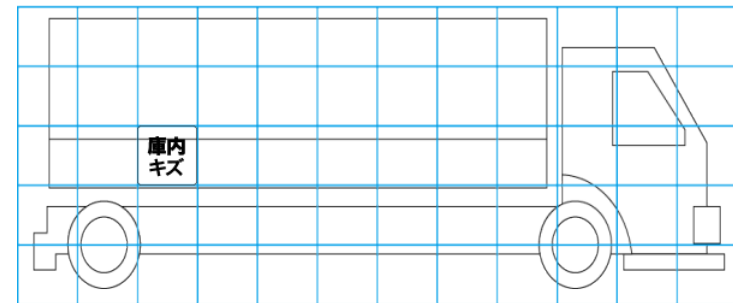
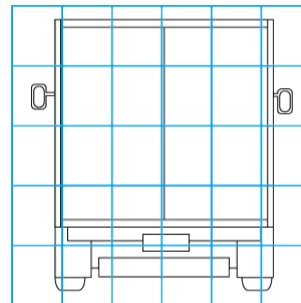
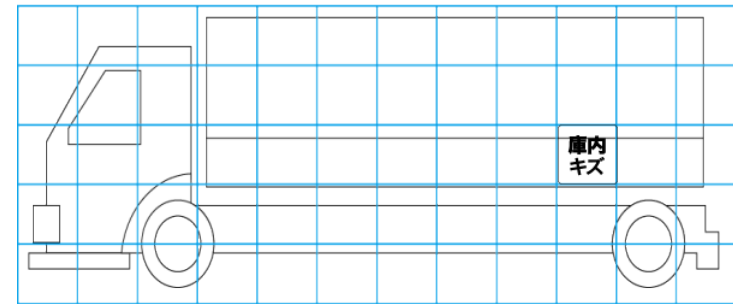
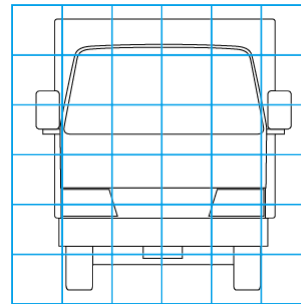
特記事項 E/Gキー2本 ボデーキー3本 マーカー欠品(後方左右)
記録簿 有 (R3/3~R4/6)

タイヤ残量				タイヤサイズ			
単位: mm							
12	10			245/70R19.5	245/70R19.5		
12	10			245/70R19.5	245/70R19.5		
12	11	11	11	245/70R19.5	245/70R19.5	245/70R19.5	245/70R19.5
11	9	9	9	245/70R19.5	245/70R19.5	245/70R19.5	245/70R19.5
スペア	-	-		スペア	-	-	

素材: アルミ 備考: スタッレスタイヤ

上物仕様			
上物名	メーカー	型式「製造番号」	年式
アルミウイング	日本フルハーフ	DLF 「W9DT350」	令和 2年
【備考】 ラッシング2段 引出しフック9対 庫内灯4ケ			
パワーゲート/格納ゲート	極東開発工業	CG1002K-B3MRA 「20T090-82N」	令和 2年
【備考】 全幅:2,320mm 全長:1,570mm 有効幅:2,200mm 有効長:1,370mm ※ラジコン無し			
【備考】			

外装状態			
キャブコーション	フレーム番号	フレームのさび	飛石
有	確認済	無	点傷有



【外装】					【ボデー内】					
外装キズ	外装へこみ	うき	曲がり	サビ	補修跡	割れ	庫内キズ	庫内へこみ	庫内穴あき	床汚れ