

| 車両情報      |             |           |         |   |
|-----------|-------------|-----------|---------|---|
| 車名        | 初年度登録       | 型式        | 形状      | 車台番号  |
| 日産        | 平成29年6月     | TRG-FEB5W | アルミウイング | FEB5W-557068  |
| 走行        | 馬力          | シフト       | ブレーキ    | ボディ内寸   |
| 207.795km | 150PS/110KW | M/T 5速    | ハキューム   | 長: 4,300 mm 幅: 2,080 mm<br>高: 2,250 mm 門高: 2,140 mm |

◎: 良好 ○: 通常走行問題なし △: 要修理 /: 装備無し ※あくまでも当社判断基準によるものです

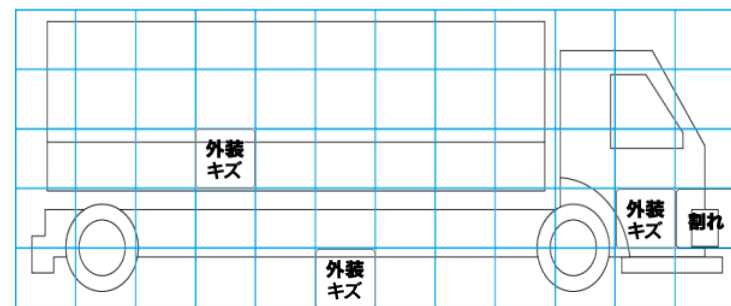
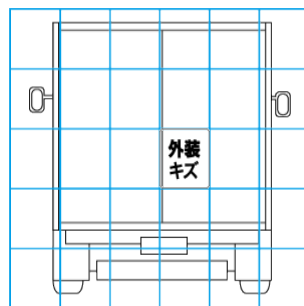
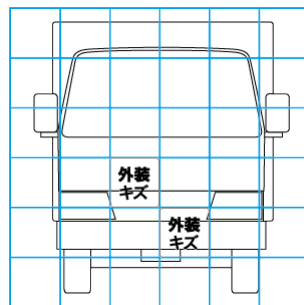
| エンジン  |    |    | 電装関係      |    |      | キャビン   |    |              |
|-------|----|----|-----------|----|------|--------|----|--------------|
| 点検項目  | 結果 | 状態 | 点検項目      | 結果 | 状態   | 点検項目   | 結果 | 状態           |
| 異音    | ◎  |    | エアコン      | ◎  |      | シート    | ○  | 汚れ           |
| オイル混入 | ◎  |    | スターター     | ◎  |      | ヘッドライト | ◎  | ハロゲン         |
| オイル漏れ | ◎  |    | オルタネーター   | ◎  |      | ウィンカー  | ◎  |              |
| 水混入   | ◎  |    | P/W (運転席) | ◎  |      | ワイパー   | ◎  |              |
| 水漏れ   | ◎  |    | P/W (助手席) | ◎  |      | ミラー    | ◎  |              |
| 燃料漏れ  | ◎  |    | 坂道発進装置    | /  |      | 走行関係   |    |              |
| 排気    | ◎  |    | 異常ランプ     | ◎  |      | 点検項目   | 結果 | 状態           |
| マフラー  | ◎  |    | オーディオ     | ◎  | ナビ付き | リーフサス  | ◎  |              |
| ターボ   | ◎  |    | バックカメラ    | ◎  | カラー  | エアサス   | /  |              |
| 冷却水吹返 | ◎  |    | 電格ミラー     | ◎  |      | パワステ   | ◎  |              |
| ミッション |    |    | ETC       | ◎  |      | ハンドル   | ○  | 擦れ           |
| 点検項目  | 結果 | 状態 | タコグラフ     | /  |      | 燃料タンク  | ◎  | スチール<br>100L |
| ギア鳴き  | ◎  |    | 上物仕様      |    |      | デフ     |    |              |
| ギア抜け  | ◎  |    | 点検項目      | 結果 | 状態   | 点検項目   | 結果 | 状態           |
| クラッチ  | ◎  |    | 床材質       | /  | 木材   | 異音     | ◎  |              |
| 異音    | ◎  |    | 【備考】      |    |      |        |    |              |
| オイル漏れ | ◎  |    |           |    |      |        |    |              |
| リターダ  | /  |    |           |    |      |        |    |              |

**特記事項** キャブ内汚れ・傷。右ドア亀裂。右ドアヒンジ曲がり・スレ有。  
エンジンキー2本、ボディキー2本、キーレスリモコン1ヶ。  
**記録簿** 有 (H30/6~R4/6)

| タイヤ残量    |   |   |   | タイヤサイズ             |           |           |           |
|----------|---|---|---|--------------------|-----------|-----------|-----------|
| 単位: mm   |   |   |   |                    |           |           |           |
| 2        | 2 |   |   | 205/75R16          | 205/75R16 |           |           |
| -        | - |   |   | -                  | -         |           |           |
| 2        | 2 | 2 | 2 | 205/75R16          | 205/75R16 | 205/75R16 | 205/75R16 |
| -        | - | - | - | -                  | -         | -         | -         |
| スペア      |   | 8 | - | スペア                |           | 205/75R16 | -         |
| 素材: スチール |   |   |   | 備考: スペア以外スタッドレスタイヤ |           |           |           |

| 上物仕様                             |      |          |       |
|----------------------------------|------|----------|-------|
| 上物名                              | メーカー | 型式「製造番号」 | 年式    |
| アルミウイング                          | パブコ  | 769S7369 | 平成29年 |
| 【備考】 引き出しフック4対。ラッシングレール1段。庫内灯2ヶ。 |      |          |       |
| 【備考】                             |      |          |       |
| 【備考】                             |      |          |       |

| 外装状態     |        |         |     |
|----------|--------|---------|-----|
| キャブコーション | フレーム番号 | フレームのさび | 飛石  |
| 有        | 確認済    | 無       | 点傷有 |



| 【外装】 |       | 【ボデー内】 |     |    |     |    |      |       |       |     |
|------|-------|--------|-----|----|-----|----|------|-------|-------|-----|
| 外装キズ | 外装へこみ | うき     | 曲がり | サビ | 補修跡 | 割れ | 庫内キズ | 庫内へこみ | 庫内穴あき | 床汚れ |