

車両情報				
車名	初年度登録	型式	形状	車台番号
三菱ふそう	平成24年3月	LKG-FS54VZ	アルミ平	FS54VZ-502353
走行	馬力	シフト	ブレーキ	ボディ内寸
1,180,890km	380PS/279KW	A/T イノマツ 12速	エア	長: 9,400 mm 幅: 2,390 mm 高: 680 mm 門高: mm

◎: 良好 ○: 通常走行問題なし △: 要修理 /: 装備無し ※あくまでも当社判断基準によるものです

エンジン			電装関係			キャビン		
点検項目	結果	状態	点検項目	結果	状態	点検項目	結果	状態
異音	◎		エアコン	◎		シート	○	破れ、へたり、 擦れ、汚れ
オイル混入	◎		スターター	◎		ヘッドライト	◎	HID
オイル漏れ	○	ロッカーカバー	オルタネーター	◎		ウィンカー	◎	
水混入	◎		P/W (運転席)	◎		ワイパー	◎	
水漏れ	◎		P/W (助手席)	◎		ミラー	◎	
燃料漏れ	◎		坂道発進装置	◎				
排気	◎		異常ランプ	◎				
マフラー	◎		オーディオ	○	ナビ付き 電源入らない			
ターボ	◎							
冷却水吹返	◎							
ミッション			上物仕様			走行関係		
点検項目	結果	状態	点検項目	結果	状態	点検項目	結果	状態
ギア鳴き	◎		バックカメラ	/		リーフサス	◎	
ギア抜け	◎		電格ミラー	◎		エアサス	◎	リヤエアサス
クラッチ	/		ETC	/		パワステ	◎	
異音	◎		タコグラフ	/		ハンドル	○	擦れ
オイル漏れ	◎					燃料タンク	◎	スチール 300L 300L
リターダ	/							
			床材質	/	木材			
			デフ					
			点検項目	結果	状態	点検項目	結果	状態
			異音	◎		異音	◎	
			オイル漏れ	◎		オイル漏れ	◎	
			デフロック	◎		デフロック	◎	

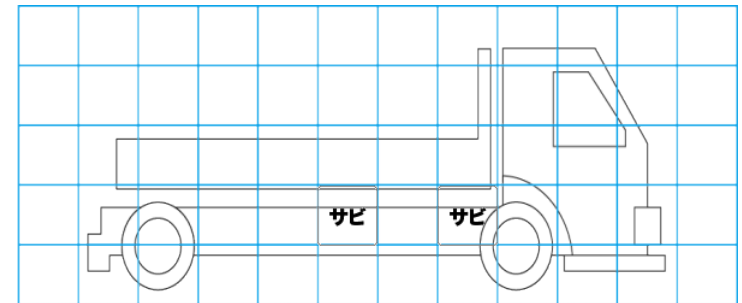
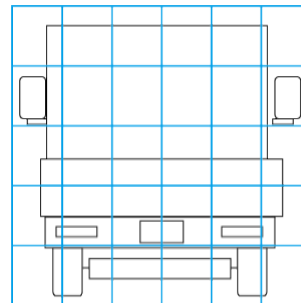
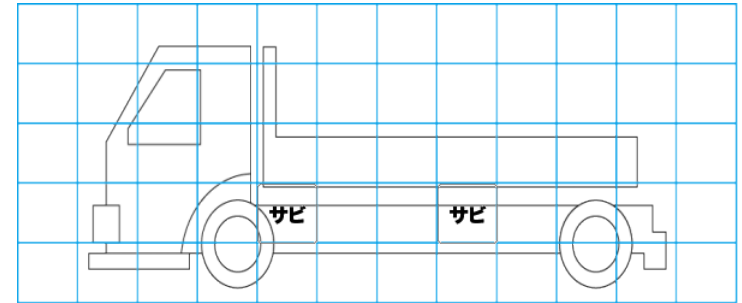
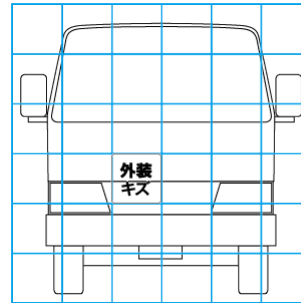
特記事項 ※H27/10月: 走行433,906km時、E/Gリンク品に載せ替え済。

記録簿 有 (H24/6~R4/7)

タイヤ残量				タイヤサイズ			
単位: mm							
9	8			265/70R19.5	265/70R19.5		
5	1			265/70R19.5	265/70R19.5		
3	4	5	5	265/70R19.5	265/70R19.5	265/70R19.5	265/70R19.5
5	5	6	5	265/70R19.5	265/70R19.5	265/70R19.5	265/70R19.5
スペア	6	—		スペア	265/70R19.5	—	—
素材: スチール				備考:			

上物仕様			
上物名	メーカー	型式「製造番号」	年式
アルミ平	喜多村製作所	「T50717」	平成24年3月
【備考】床フック30対 スタンション穴5対 作業灯2個			
【備考】			
【備考】			

外装状態			
キャブコーション	フレーム番号	フレームのさび	飛石
有	確認済	小	点傷有



【外装】					【ボデー内】					
外装キズ	外装へこみ	うき	曲がり	サビ	補修跡	割れ	庫内キズ	庫内へこみ	庫内穴あき	床汚れ