

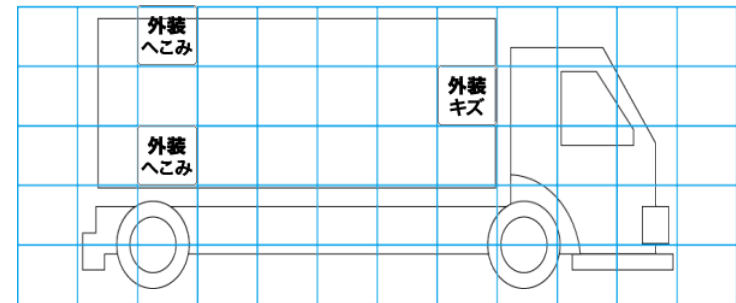
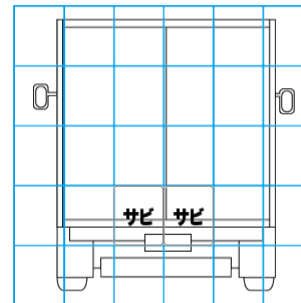
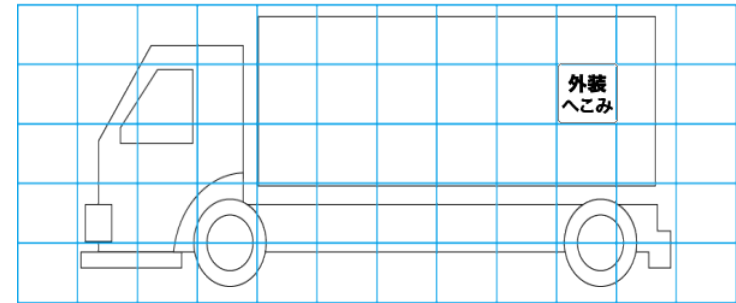
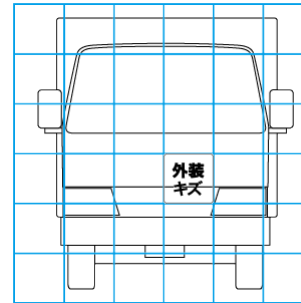
車両情報				
車名	初年度登録	型式	形状	車台番号
三菱ふそう	平成28年8月	TKG-FK64F	ドライバン	FK64F-590727
走行	馬力	シフト	ブレーキ	ボディ内寸
692.694km	240PS/177KW	M/T 6速	エア	長: 7,550 mm 幅: 2,370 mm 高: 2,720 mm 門高: 2,540 mm

◎: 良好 ○: 通常走行問題なし △: 要修理 /: 装備無し ※あくまでも当社判断基準によるものです

エンジン			電装関係			キャビン		
点検項目	結果	状態	点検項目	結果	状態	点検項目	結果	状態
異音	◎		エアコン	◎		シート	○	タバコ穴
オイル混入	◎		スターター	◎		ヘッドライト	◎	HID
オイル漏れ	○	ロッカーカバー、 ロッカーケース にじみ	オルタネーター	◎		ウィンカー	◎	
水混入	◎		P/W (運転席)	◎		ワイパー	◎	
水漏れ	◎		P/W (助手席)	◎		ミラー	◎	
燃料漏れ	◎		坂道発進装置	◎		走行関係		
排気	◎		異常ランプ	◎				
マフラー	○	テールパイプすず付着	オーディオ	○	ボタン陥没	点検項目	結果	状態
ターボ	◎		バックカメラ	◎	カラー	リーフサス	◎	
冷却水吹返	◎		電格ミラー	◎		エアサス	○	リヤエアサス、ひび
ミッション			上物仕様			パワステ	◎	
						点検項目	結果	状態
ギア鳴き	◎		床材質	/	木材	燃料タンク	◎	スチール 200L
ギア抜け	◎		デフ			点検項目	結果	状態
クラッチ	◎					異音	◎	
異音	◎		オイル漏れ	◎		デフロック	/	
オイル漏れ	◎		特記事項 エンジンキ-2本、キ-レス1本、庫内前壁左下部穴あき					
リターダ	/		記録簿 有 (H29/3~H30/12、R3/3~R4/9)					

上物仕様			
上物名	メーカー	型式「製造番号」	年式
ドライバン	新自工	「V-3036」	平成15年5月
【備考】 ラッシングレール2段、庫内左右6つ、後方 4つ			
【備考】			
【備考】			

外装状態			
キャブコーション	フレーム番号	フレームのさび	飛石
有	確認済	無	亀裂



タイヤ残量				タイヤサイズ			
単位: mm							
7	6			225/80R17.5	225/80R17.5		
-	-			-	-		
6	5	5	5	225/80R17.5	225/80R17.5	225/80R17.5	225/80R17.5
-	-	-	-	-	-	-	-
スペア	-	-		スペア	225/80R17.5	-	-
素材: スチール				備考: R右外再生タイヤ装着			

【外装】					【ボデー内】					
外装キズ	外装へこみ	うき	曲がり	サビ	補修跡	割れ	庫内キズ	庫内へこみ	庫内穴あき	床汚れ