

車両情報				
車名	初年度登録	型式	形状	車台番号
三菱ふそう	平成28年11月	TKG-FK64F	ドライバン	FK64F-590736
走行	馬力	シフト	ブレーキ	ボディ内寸
687,976km	240PS/177KW	M/T 6速	エア	長: 7,530 mm 幅: 2,360 mm 高: 2,680 mm 門高: 2,580 mm

◎: 良好 ○: 通常走行問題なし △: 要修理 /: 装備無し ※あくまでも当社判断基準によるものです

エンジン			電装関係			キャビン																										
点検項目	結果	状態	点検項目	結果	状態	点検項目	結果	状態																								
異音	◎		エアコン	◎		シート	◎																									
オイル混入	◎		スターター	◎		ヘッドライト	◎	H I D																								
オイル漏れ	◎		オルタネーター	◎		ウィンカー	◎																									
水混入	◎		P/W (運転席)	◎		ワイパー	◎																									
水漏れ	◎		P/W (助手席)	◎		ミラー	◎																									
燃料漏れ	◎		坂道発進装置	◎		<table border="1"> <thead> <tr> <th colspan="3">走行関係</th> </tr> <tr> <th>点検項目</th> <th>結果</th> <th>状態</th> </tr> </thead> <tbody> <tr> <td>リーフサス</td> <td>◎</td> <td></td> </tr> <tr> <td>エアサス</td> <td>◎</td> <td>リヤエアサス</td> </tr> <tr> <td>パワステ</td> <td>◎</td> <td></td> </tr> <tr> <td>ハンドル</td> <td>◎</td> <td></td> </tr> <tr> <td>燃料タンク</td> <td>◎</td> <td>スチール 200L</td> </tr> </tbody> </table>			走行関係			点検項目	結果	状態	リーフサス	◎		エアサス	◎	リヤエアサス	パワステ	◎		ハンドル	◎		燃料タンク	◎	スチール 200L			
走行関係																																
点検項目	結果	状態																														
リーフサス	◎																															
エアサス	◎	リヤエアサス																														
パワステ	◎																															
ハンドル	◎																															
燃料タンク	◎	スチール 200L																														
排気	◎		異常ランプ	◎		<table border="1"> <thead> <tr> <th colspan="3">デフ</th> </tr> <tr> <th>点検項目</th> <th>結果</th> <th>状態</th> </tr> </thead> <tbody> <tr> <td>異音</td> <td>◎</td> <td></td> </tr> <tr> <td>オイル漏れ</td> <td>◎</td> <td></td> </tr> <tr> <td>デフロック</td> <td>/</td> <td></td> </tr> </tbody> </table>			デフ			点検項目	結果	状態	異音	◎		オイル漏れ	◎		デフロック	/										
デフ																																
点検項目	結果	状態																														
異音	◎																															
オイル漏れ	◎																															
デフロック	/																															
マフラー	◎		オーディオ	◎		<table border="1"> <thead> <tr> <th colspan="3">上物仕様</th> </tr> <tr> <th>点検項目</th> <th>結果</th> <th>状態</th> </tr> </thead> <tbody> <tr> <td>バックカメラ</td> <td>◎</td> <td>カラー</td> </tr> <tr> <td>電格ミラー</td> <td>◎</td> <td></td> </tr> <tr> <td>ETC</td> <td>◎</td> <td>2.0</td> </tr> <tr> <td>タコグラフ</td> <td>◎</td> <td>アナログ</td> </tr> <tr> <td>床材質</td> <td>/</td> <td>木材</td> </tr> </tbody> </table>			上物仕様			点検項目	結果	状態	バックカメラ	◎	カラー	電格ミラー	◎		ETC	◎	2.0	タコグラフ	◎	アナログ	床材質	/	木材			
上物仕様																																
点検項目	結果	状態																														
バックカメラ	◎	カラー																														
電格ミラー	◎																															
ETC	◎	2.0																														
タコグラフ	◎	アナログ																														
床材質	/	木材																														
ターボ	◎		ミッション			<table border="1"> <thead> <tr> <th colspan="3">ミッション</th> </tr> <tr> <th>点検項目</th> <th>結果</th> <th>状態</th> </tr> </thead> <tbody> <tr> <td>ギア鳴き</td> <td>◎</td> <td></td> </tr> <tr> <td>ギア抜け</td> <td>◎</td> <td></td> </tr> <tr> <td>クラッチ</td> <td>◎</td> <td></td> </tr> <tr> <td>異音</td> <td>◎</td> <td></td> </tr> <tr> <td>オイル漏れ</td> <td>◎</td> <td></td> </tr> <tr> <td>リターダ</td> <td>/</td> <td></td> </tr> </tbody> </table>			ミッション			点検項目	結果	状態	ギア鳴き	◎		ギア抜け	◎		クラッチ	◎		異音	◎		オイル漏れ	◎		リターダ	/	
ミッション																																
点検項目	結果	状態																														
ギア鳴き	◎																															
ギア抜け	◎																															
クラッチ	◎																															
異音	◎																															
オイル漏れ	◎																															
リターダ	/																															
冷却水吹返	◎					<table border="1"> <thead> <tr> <th colspan="4">外装状態</th> </tr> <tr> <th>キャブコーション</th> <th>フレーム番号</th> <th>フレームのさび</th> <th>飛石</th> </tr> </thead> <tbody> <tr> <td>有</td> <td>確認済</td> <td>無</td> <td>飛石有(リペア可)</td> </tr> </tbody> </table>			外装状態				キャブコーション	フレーム番号	フレームのさび	飛石	有	確認済	無	飛石有(リペア可)												
外装状態																																
キャブコーション	フレーム番号	フレームのさび	飛石																													
有	確認済	無	飛石有(リペア可)																													

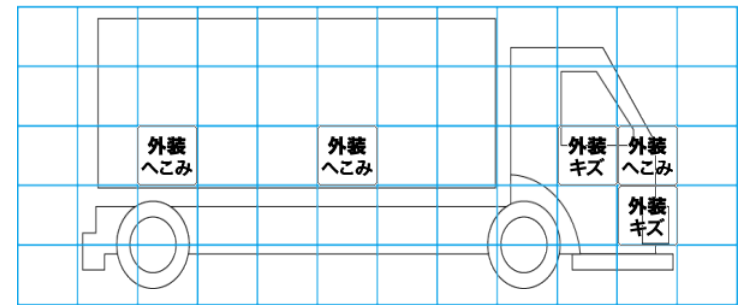
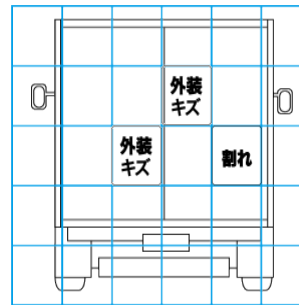
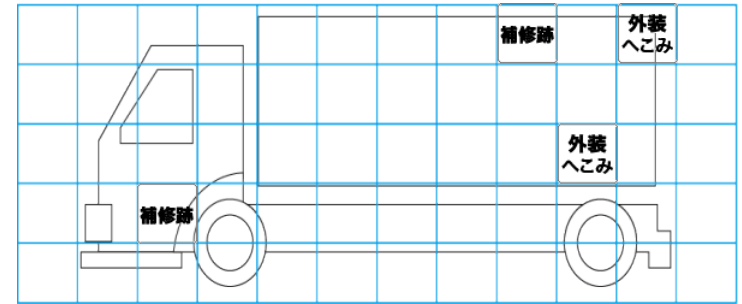
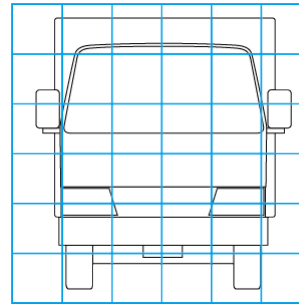
特記事項 エンジンキー×2、キーレス×1、ボデーキー×3
左右Rrショックオイルにじみ有り
記録簿 有 (H29/2~H30/11、R3/3~R3/12)

タイヤ残量				タイヤサイズ			
単位: mm							
4	3			225/80R17.5	225/80R17.5		
—	—			—	—		
—	—	—	—	—	—		
3	3	3	3	225/80R17.5	225/80R17.5	225/80R17.5	225/80R17.5
スペア	3	—		スペア	225/80R17.5		—

素材: アルミ 備考:

上物仕様			
上物名	メーカー	型式「製造番号」	年式
ドライバン	矢野特殊自動車	VBV3753 「B040435」	平成28年6月
【備考】 ラッシングレール3段、庫内灯4つ			
【備考】			
【備考】			

外装状態			
キャブコーション	フレーム番号	フレームのさび	飛石
有	確認済	無	飛石有(リペア可)



【外装】					【ボデー内】					
外装キズ	外装へこみ	うき	曲がり	サビ	補修跡	割れ	庫内キズ	庫内へこみ	庫内穴あき	床汚れ