

車両情報				
車名	初年度登録	型式	形状	車台番号
三菱ふそう	平成28年12月	QPG-FV60VX	ダンプ	FV60VX-520616
走行	馬力	シフト	ブレーキ	ボディ内寸
405,411km	420PS/KW	M/T 7速	エア	長: 5,090 mm 幅: 2,190 mm 高: 510 mm 門高: 490 mm

◎: 良好    ○: 通常走行問題なし    △: 要修理    /: 装備無し    ※あくまでも当社判断基準によるものです

エンジン		
点検項目	結果	状態
異音	◎	
オイル混入	◎	
オイル漏れ	○	ロッカーケース、オイルパン
水混入	◎	
水漏れ	◎	
燃料漏れ	◎	
排気	◎	
マフラー	◎	
ターボ	◎	
冷却水吹返	◎	

ミッション		
点検項目	結果	状態
ギア鳴き	◎	
ギア抜け	◎	
クラッチ	◎	
異音	◎	
オイル漏れ	◎	
リターダ	/	

電装関係		
点検項目	結果	状態
エアコン	◎	
スターター	◎	
オルタネーター	◎	
P/W (運転席)	◎	
P/W (助手席)	◎	
坂道発進装置	◎	
異常ランプ	◎	
オーディオ	◎	
バックカメラ	◎	カラー
電格ミラー	◎	
ETC	◎	標準
タコグラフ	◎	アナログ、デジタル

上物仕様		
点検項目	結果	状態
床材質	/	鉄板

キャビン		
点検項目	結果	状態
シート	○	へたり、タバコ穴、擦れ
ヘッドライト	◎	HID
ウィンカー	◎	
ワイパー	◎	
ミラー	○	割れ 助手席メッキカバー割れ

走行関係		
点検項目	結果	状態
リーフサス	◎	
エアサス	/	
パワステ	◎	
ハンドル	○	擦れ
燃料タンク	◎	スチール 200L

デフ		
点検項目	結果	状態
異音	◎	
オイル漏れ	◎	
デフロック	◎	

特記事項 エンジンキー2本、燃料キー2本、スマートキー1本 ※社外品フロントバイザー  
記録簿 有 (H29/12~R4/11)

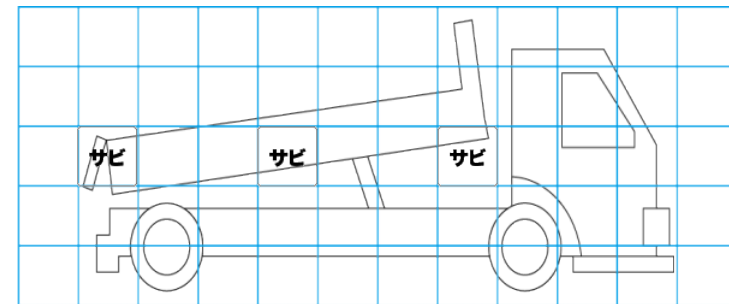
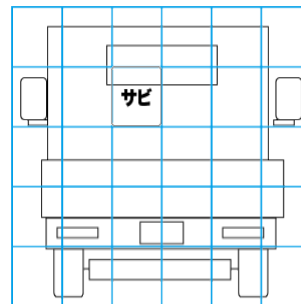
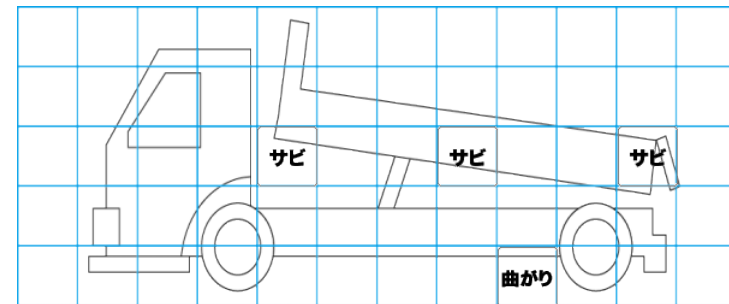
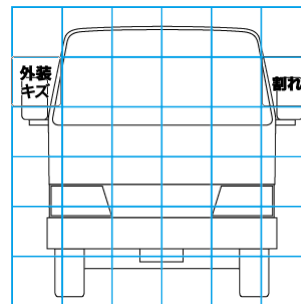
タイヤ残量			
単位: mm			
4	3		
—	—		
7	4	4	3
9	10	9	8
スペア	6	—	

タイヤサイズ			
	11R22.5 16PR	11R22.5 16PR	
	—	—	
11R22.5 14PR	11R22.5 14PR	11R22.5 14PR	11R22.5 14PR
11R22.5 14PR	11R22.5 14PR	11R22.5 16PR	11R22.5 16PR
スペア	11R22.5 16PR	—	

素材: スチール    備考:

上物仕様			
上物名	メーカー	型式「製造番号」	年式
ダンプ	極東開発工業	DD10-761 「16U060085F」	平成28年6月
【備考】 電動コボレン、リアバンパー電動上下可動式、自重計有り			
【備考】			
【備考】			

外装状態			
キャブコーション	フレーム番号	フレームのさび	飛石
有	確認済	無	点傷有



【外装】

外装キズ	外装へこみ	うき	曲がり	サビ	補修跡	割れ	庫内キズ	庫内へこみ	庫内穴あき	床汚れ
------	-------	----	-----	----	-----	----	------	-------	-------	-----

【ボデー内】