

車両情報				
車名	初年度登録	型式	形状	車台番号
いすゞ	平成26年12月	TKG-NKR85AD	ダンプ	NKR85-7042302
走行	馬力	シフト	ブレーキ	ボディ内寸
98,047km	150PS/110KW	M/T 6速	ハキューム	長: 3,050 mm 幅: 1,590 mm 高: 370 mm 門高: mm

◎: 良好 ○: 通常走行問題なし △: 要修理 /: 装備無し ※あくまでも当社判断基準によるものです

エンジン

点検項目	結果	状態
異音	◎	
オイル混入	◎	
オイル漏れ	◎	
水混入	◎	
水漏れ	◎	
燃料漏れ	◎	
排気	◎	
マフラー	◎	
ターボ	◎	
冷却水吹返	◎	

ミッション

点検項目	結果	状態
ギア鳴き	◎	
ギア抜け	◎	
クラッチ	◎	
異音	◎	
オイル漏れ	◎	
リターダ	/	

電装関係

点検項目	結果	状態
エアコン	◎	
スターター	◎	
オルタネーター	◎	
P/W (運転席)	○	下降時スレ音
P/W (助手席)	◎	
坂道発進装置	◎	
異常ランプ	◎	
オーディオ	◎	
バックカメラ	/	
電格ミラー	/	
ETC	/	
タコグラフ	/	

上物仕様

点検項目	結果	状態
床材質	/	鉄板

キャビン

点検項目	結果	状態
シート	○	破れ
ヘッドライト	◎	ハロゲン
ウィンカー	◎	
ワイパー	◎	
ミラー	◎	

走行関係

点検項目	結果	状態
リーフサス	◎	
エアサス	/	
パワステ	◎	
ハンドル	○	擦れ
燃料タンク	◎	スチール 75L

デフ

点検項目	結果	状態
異音	◎	
オイル漏れ	◎	
デフロック	/	

特記事項 エンジンキー×1

記録簿 有 (R3/11~R4/8)

タイヤ残量

単位: mm

4	4		
—	—		
—	—	—	—
5	5	6	6
スベア	5	—	

タイヤサイズ

	195/85R16	195/85R16	
	—	—	
—	—	—	—
195/85R16	195/85R16	195/85R16	195/85R16
スベア		195/85R16	—

素材: スチール 備考:

上物仕様

上物名	メーカー	型式「製造番号」	年式
ダンプ	新明和工業	DR2-0110SY 「S54086036」	平成26年

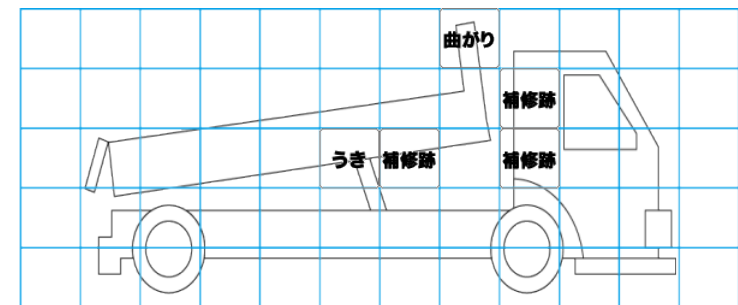
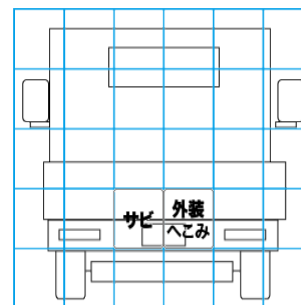
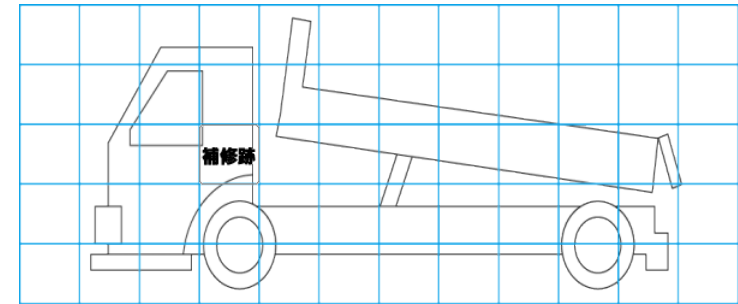
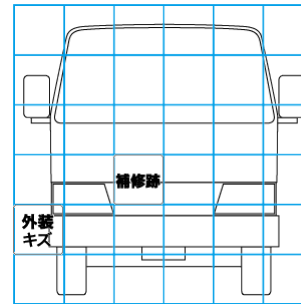
【備考】3方開、リヤドア中間ピン、コボレーン、前壁アングル補強

【備考】

【備考】

外装状態

キャブコーション	フレーム番号	フレームのさび	飛石
有	確認済	無	無



【外装】

【ボデー内】

外装キズ	外装へこみ	うき	曲がり	サビ	補修跡	割れ	庫内キズ	庫内へこみ	庫内穴あき	床汚れ
------	-------	----	-----	----	-----	----	------	-------	-------	-----